

SŁUPSKA FABRYKA OBRABIAREK



Słupsk, ul. Szczecińska 17, POLSKO

**PÁSOVÁ BRUSKA
DZJB-200/250**

PROVOZNĚ-TECHNICKÁ DOKUMENTACE

truhlarime.cz

SŁUPSKA FABRYKA OBRABIAREK



Słupsk, ul. Szczecińska 17, POLSKO

PÁSOVÁ BRUSKA

DZJB-200/250

Výrobní číslo 3230
Rok výroby 1989
Napájecí napětí 380 V
Řídicí napětí 220 V
Kmitočet 50 Hz
Instalovaný výkon 7,0 kW
Hmotost kg

GLÓWNY KONSTRUKTOR

Hlavní konstruktér ... *inż. Miroslaw Czarnecki*

Vedoucí kontroly **KIEROWNIK**

Działu Kontroli Jakości

inż. Marcin Traczyk

PROVOZNĚ-TECHNICKÁ DOKUMENTACE

- POZOR: 1. Každý pracovník před zahájením práce na pásové brusce DZJB, je povinen se seznámit s touto provozně-technickou dokumentací /DTP/, z důvodu seznámení se se strojem, jeho regulací, konstrukcí a způsobem práce, a také provozem, obsluhou a podmínkami bezpečnosti práce.
- Také s obsahem DTP by se měli seznámit pracovníci oddělení technologie a oprav.
2. K objednavce náhradních dílů musí se uvést rok výroby a výrobní číslo brusky, a také položku na výkresu /v DTP/ nebo číslo katalogu náhradních dílů zdejší brusky.

O B S A H

	Strana
1. VŠEOBECNÉ INFORMACE	5
1.1. Technický popis	5
1.2. Základní technické údaje	6
1.3. Základní vybavení	6
1.4. Zvláštní vybavení	6
1.5. Technologická charakteristika	7
1.6. Doprava	7
2. NÁVOD K PŘÍPRAVĚ K PROVOZU	7
2.1. Skladování a doprava uvnitř závodu	7
2.2. Základ	8
2.3. Ustavení, montáž a odkonzervování brusky	8
2.4. Zapojení na elektrickou síť	9
2.5. Připojení obvodu stlačeného vzduchu	9
2.6. Připojení k instalaci odlučovače prachu	9
2.7. Uvedení do provozu	10
3. PROVOZNÍ NÁVOD	10
3.1. Instrukce bezpečnosti a hygieny práce	10
3.2. Návod k obsluze	12
3.3. Ovládací prvky	13
3.4. Čištění a mazání	13
3.5. Zakládání a regulace brusného pásu	15
4. NÁVOD K OPRAVĚ A ÚDRŽBĚ	15
4.1. Údržba a prohlídky	15
4.2. Opravy a opravní cykle	15
4.3. Výměna valivých ložisek	16
5. DOPLŇUJÍCÍ MATERIÁLY	17
5.1. Seznam valivých ložisek	17
5.2. Seznam řemenic a řetězů	17
5.3. Součásti podléhající rychlému opotřebení	17
5.4. Seznam součástí elektrických a elektromotorů.....	18
5.5. Kontrolní karta kontroly jakosti	19

5.6. Výkresy:

Prospektový výkres	R-1
Výkres sestavení	R-2
Doprava	R-3
Základ	R-4
Broušení dílů	R-5
Symbole a informační štítky	R-6
Mazací body	R-7
Kinematické schéma	R-8
Elektrické schéma - princip	R-9
Elektrické schéma - montážní	R-10
Plán rozmístění elektryckých zařízení	R-11
Způsob broušení úzkých hran	R-12

1. VŠEOBECNÉ INFORMACE

1.1. Technický popis /výkres R-2/

Pásová bruska typu DZJB je určena pro broušení desek k výrobě nábytku a elementů stavebního truhlářství, celistvých a dýhovaných, lakovaných a.t.d., hrubě, i ke konečné úpravě v závislosti na druhu brusného pásu použitého k obrábění.

Na přání uživatele, pásová bruska může být vybavena v konzolu, umožňující broušení úzkých hran, motor s převodem mechanického zvedání stolu, ventilátor pro odlučování prachu a také plstěný pás, umožňující leštění lakovaných povrchů.

Bruska má velmi jednoduchou konstrukci, obsluhu, a také práce s ní je bezpečná. Hnací ústrojí je umístěno v levém stojanu, a natpinání pracovního pásu a také zvedání stolu je v pravém stojanu.

Kryty hnacích válečků a horní části pásu účinně chrání obsluhu před případným dotykem se rotujícími a přemísťujícími se součástmi.

Pohon brusky je přenášený klínovými řemeny /pol. 2/ a elektromotoru /pol. 1/, na řemenice /pol. 3/, osazené na vřeteně /pol. 4/. Na druhém konci vřetena je osazen hnací váleček /pol. 5/. Řemenice na vřeteně a na hřídelu motoru jsou dvoustupňové, což umožňuje po přemístění klínových řemenů jednoduchým způsobem změnit rychlost broušení.

V pravém stojanu je uložený hnací váleček /pol. 6/, který slouží k napínání pásu a k regulaci jeho běhu.

Ústrojí pro zvedání stolu je složeno z kliky /pol. 7/, řetězové převodovky /pol. 8,9,10/, spojovacího hřídele /pol. 11/, na kterém jsou osazená kuželová ozubená kola /pol. 12a, 12b/ spojená s vodícími šrouby /pol. 13/. Stůl je uložen v vodičkách osazených /pol. 14/ a vedených ve smýkadlech /pol. 15/.

Zvedání stolu probíhá prostřednictvím matic /pol. 16/, které se přesouvají po vodících šroubech a zvedají smýkadla.

Na přání uživatele může být bruska vybavena: v převod sloužící k mechanickému zvedání stolu, zamontovaný na pravém stojanu v místě kliky a poháněný svým vlastním motorem o výkonu

0,55 kW, a také zamontování do stolu zvláštní konzoly umožňující připevňování nábytkových elementů pro broušení úzkých hran.

Přítlačovací ústrojí je složeno z bubnu /pol. 20/, přesouvajícího se na ložiskách ve vodičí liště /pol. 21/, přítlačné patky /pol. 22/, páky /pol. 23/ a podpěry /pol. 24/ a pera /pol. 25/.

Elektrické zařízení je umístěno ve skřínce na levém stojanu. Na přední desce krytu /skříňky/ umístěny jsou prvky elektrického ovládání.

1.2. Základní technické údaje

1. Jmenovitá délka broušení

	DZJB-200	2000	mm
	DZJB-250	2500	mm
2. Největší šířka broušení		800	mm
3. Rychlost broušení		11,5 a 24	m/v
4. Největší zdvih mezi stolem a pásem		530	mm
5. Rozměry pásu - šířka		150	mm
- délka - DZJB-200		6450	mm
	DZJB-250	7250	mm
6. Hmotnost:	DZJB-200	700	kg
	DZJB-250	750	kg
7. Jmenovité rozměry /délka x šířka x výška/			
	DZJB-200	3360x1400x1495	mm
	DZJB-250	3760x1400x1495	mm
Hlučnost stroje		75	dB

1.3. Základní vybavení

Brousící pás		1 kus
Ruční vtlačovací ústrojí pro mazání /mazací lis/		1 kus
DPT		1 kus

1.4. Zvláštní vybavení

Plstěný pás pro leštění		1 kus
Ventilátor pro odlučování pylin /prachu/		1 soupr.
Konzoly pro broušení úzkých hran		1 soupr.
Převodovka s motorem pro mechanické nastavování pracovní výšky stolu		1 soupr.

1.5. Technologická charakteristika

Zakladním nařadím práce v brusky typu DZJB je brusný pás bez konce, zhotovený s brusného papíru o zrnitosti zvolené podle technologie výroby.

Rychlost broušení je stanovena v důsledku změny převodu na hnacích řemenicích a je to:

24 m/v - pro broušení celistvého dřeva, desek a naturální dýhy,

11,5 m/v - pro broušení lakovaných povlaků a leštění plstěným pásem.

Pomocný stolek /pol.38/ umístěný v horním krytu části pásu je možno využít po změně rychlosti pásu pomocí přepínače PRP/, pro ruční broušení menších detailů libovolných tvarů.

Výřez v prevém stojanu pod krytem napínacího válečku umožňuje broušení prvků úzkých, o délkách větších než jmenovité hodnoty udané v bodě 1.2. pol. 1.

1.6. Doprava

Bruska je dodávána v celkově smontovaném stavu na dopravních saních v případě kratkých vzdáleností, ale v případě větších vzdáleností - je balena ve skříní, ve stavu částečně demontovaném.

Bruska může být dopravována libovolnými prostředky, s podmínkou, že bude zajištěna před pádem. Ližiny dopravních saní nebo skříně jsou přizpůsobeny k uchycení lan, v přiměřeně upravených vozících, shodně se zásadami pro zdvihání a nakládku na dopravní prostředky.

2. NÁVOD K PŘÍPRAVĚ K PROVOZU

2.1. Skladování a doprava uvnitř závodu

V případě, kdy bruska bude skladována, musí být umístěna v místnosti zajištěné před atmosferickými vlivy.

Při rozbalování opatrně demontovat jednotlivá prkna. Nesmí se k tomu používat dlouhých tyčí, nebo klínů, aby se bruska nepoškodila. Během manipulace /přestavování/ brusky po rozbalení, je nutno, věnovat pozornost vyčnívajícím částem, aby se nepoškodily.

Brusku po rozbalení náleží, dopravovat na místo její instalace, a pak opatrně sundat z ližin a ustavit na základě.

2.2. Základ

Brusku náleží ustavit na základě, provedeným podle výkresu R-4. K provedení základu, náleží použít portlandského cementu značky 250 a šterkopísku nebo šterku o zrnitosti 2-40 mm.

Váhový poměr cementu a šterkopísku má být 1:5, za účelem získání pevnosti kolem $R_w = 140 \text{ kg/cm}^2$. Základ má zajistit izolaci proti kmitání v přípustných mezích, určených v instrukci EP.44657 - 1 - 54/68.

2.3. Ustavení, montáž, a odkonzervování brusky

Bruska má být ustavena v místě umožňující snadný dovoz, vykládku a nakládku broušených elementů. Vzdálenost sousedních obráběcích strojů má být určena, v závislosti na druhu používaných v závodě dopravních prostředků vozítka, přepravní skříně, palety atd./ . Volný prostor kolem stran a v zadu stroje s namontovaným a ustaveným stolem, v krajní poloze musí být nejméně 0,6 m.

Před ustavením brusky, základ musí být úplně zpevněný. Po ustavení a založení kotvících šroubů, brusku náleží vyrovnat horizontálně. Proto náleží mezi stojanem brusky a základem, umístit ocelové klíny s úkosem 1:20. Pomocí vodováhy a lehkými udery klínů kladivem, ustavit brusku s přesností nejméně 1/1000 mm. Měření provést na očištěném stole, v příčném a podélném směru.

Po horizontálním vyrovnání brusky, náleží zalít otvory a také základ cementovou maltou, a po celkovém zpevnění betonu silně dotáhnout matice kotvících šroubů, při současném ověřování, zda poloha je horizontální.

Po ustavení a upevnění na základu /zakotvení/ brusky náleží ji očistit od prachu a odstranit z ní konzervační tuk. Pro čištění náleží používat čisté bavlněné hadry bez střepein.

Očištěné povrchy nakonzervovat tenkou vrstvou vřetenového oleje.

2.4. Zapojení na elektrickou síť

Před zapojením elektrické instalace brusky na síť je nutno:

- a/ Ověřit zda jmenovité údaje motoru a elektrických zařízení /napětí, kmitočet, proud/ umístěné na popisných štítcích těchto zařízení jsou přizpůsobeny do elektrické napájecí sítě závodu, a porovnat elektrickou instalací brusky k principnímu /R-9/ a montážním schématu /R-10/, s údaji parametrů sítě.
- b/ Ověřit izolační odpor elektrické instalace, pomocí indukto-rového měřiče odporu. Měření náleží provést mezi jednotlivými vodiči a stojanem brusky. Odpor izolace náleží měřit napětím 500 V. Měřený odpor izolace v žádném případě nemůže být menší, než 1 M Ω .
- c/ Provést vhodnou bezpečnostní instalaci, tzn. nulování nebo uzemnění. Volba záleží na podmínkách místní elektrické sítě. Povinností uživatele je, provedení bezpečnostní instalace mimo brusku.
Nulování, nebo uzemnění, provést podle předpisů závazných ve státě odběratele.
- d/ Vodiče, napájecí brusku, náleží vést kanálem v podlaze, do místnosti s elektrickou aparaturou: Průřez napájecích vodičů minimalně 2,5 mm² Cu.
Připojení brusky, náleží provést podle schéma R-10.
- e/ Připustný úbytek napětí v napájecích vodičích může být 5 % jmenovitého napětí.
- f/ Změny v instalaci je možné vykonati /udělat/ jedině, po dřívějším dohodnutí se s výrobcem.

2.5. Připojení obvodu stlačeného vzduchu

Zařízení pro pneumatické čištění pásu brusky je nutno připojit k závodnímu obvodu stlačeného vzduchu, mající tlak kolem 6 atn. Pro zapojení použít pryžovou hadici, s platěným obalemem, s vnitřním průměrem 10 mm.

2.6. Připojení k odsávací instalaci

Brusku náleží připojit k ústřední odsávací síti, pomocí trub-

kového vedení, s vnitřním průměrem \varnothing 120 mm. Spotřeba vzduchu pro odsávání prachu je $Q = 2 \times 820 \text{ m}^3/\text{h}$.

Na přání uživatele, bruska může být vybavená ventilátorem pro odsávání prachu, pohaněným svým vlastním motorem o výkonu 0,75 kW, uváděným do provozu dodatečným spínačem, umístěným na přední desce krytu elektrického panelu.

2.7. Uvedení do provozu

Před uvedením do provozu brusky náleží důkladně se seznámit ze zdejší provozně - technickou dokumentací. Uložit brusný pás na hnací válečky, přiměřeně ho napnout a ručně uvést do chodu, za účelem ověření, zda chod je pravidelný. Zapnout hlavní vypínač Q_1 , přepínač Q_3 nastavit na provoz motoru v "hvězdu", otáčky v pravo /podle směru hodinových ručiček/, a následně tlačítkem S_2 /START/ zapnout pohon brusky.

Po stabilizaci otáček přepínač Q_3 přepnout tím samým směrem na polohu "trojúhelník". Po ověření směru otáček vypnout pohon pomocí vypínače S_1 /STOP/, přepnout přepínač Q_3 na provoz motoru do polohy "hvězda" otáčky v levo a opakovat zkoušení, jak pro otáčky v pravo.

Po provedení výše uvedených zkoušek, brusku náleží ponechat v chodu na prázdko, asi 1 hodinu. Po vypnutí, prověřit teplotu ložisek a elektromotoru. Jestli že přírůstek teploty nebyl větší než 40°C , zkoušku chodu na prázdko náleží uznat za skončenou.

Následně náleží ověřit:

- snadnost zapínání a vypínání motoru, několikakrotným provedením těchto činností,
- snadnost zvedání a spouštění stolu,
- snadnost napínání brusného pásu,
- snadnost posuvu stolu a přitlačného zařízení.

3. PROVOZNÍ NÁVOD

3.1. Instrukce bezpečnosti a hygieny práce

Pracovník určený k obsluze brusky je povinen, než začne na ni prací, důkladně se seznámit ze zdejší provozně - technickou dokumentací. Během provozu brusky náleží dodržovat níže uvedených předpisů a pokynů:

- opravy může provádět jedinečně vhodně kvalifikovaný pracovník,
- před opuštěním pracoviště, obsluhující brusku musí ji zastavit hlavní vypínač vypnout do polohy "0",
- stroj může pracovat jedinečně když kryty jsou uzavřené a upevněné,
- brzdění brusky pomocí ruky nebo pomocí jakýchkoliv předmětů je nepřipustné,
- během broušení není dovoleno zkoušet pomocí ruky přesnosti obrábění, nebo konání jiných obdobných činností,
- pracovník pracující s bruskou má mít během práce úplně zakryty vlasy, a oděv bez odstávajících a volných částí, jako vázanky, šátky a t.d.

Rukávy oděvu mají být zapnuty v zápěstí, nebo vyhrnuty do výše loktu.

- během práce místo obsluhy stroje musí být dobře osvětlené,
- dodržovat obecných předpisů BHP, týkajících se práce na bruskách do dřeva.

Velmi podstatnou věcí je zajištění místnosti před výbuchem směsi vzduchu s dřevěnými pylinami. Není to problém jednoduchý a nezávisí jen na konstrukci brusky. Předpokládáme svědomitou spolupráci uživatele, a za účelem vyloučení tohoto nebezpečí, uvádíme níže poznámky a pokyny, dodržování kterých měloby zmenšit možnost zajiskření, a tím i výbuchu:

- občas čistit /v závislosti na množství shromážděného prachu/ kryty pásových kol, kryt horní části brusného pásu a vnitřní odsvadací potrubí,
- nedopouštět hromadění prachu na pracovním stole kolem brusného elementu,
- občas prověřovat stav povrchů krytů pásových kol a víka krytu brusného pásu /uvnitř/.

Pokud se zjistí setření vrstvy laku /tlumící pasty/, náleží ihned setřené povrchy opravit. Tímto předejdeme před vznikem jiskry, v případě prasknutí brusného pásu.

- občas kontrolovat výkonnost pohybových součástí za účelem zajištění jich, před nadměrným zahříváním se,

- v průběhu výměny brusného pásu dát pozor na:
 - a/ délka pásu má zajišťovat snadné nasazení a také možnost využití plného rozmezí napnutí,
 - b/ nepřípustné je, broušení pomocí pásu nadměrně nataženého /dráha pásového kola pol. 6 vykr. R-2, správně má se nacházet ve vzdálenosti ne menší od plechu krytu než 8-10 mm/,
 - c/ brusný pás během práce se má pohybovat středem běžné dráhy pásových kol, a jeho házení nesmí přesáhnout 3 mm na stranu,
- občas ověřit činnost ústrojí pro čištění brusného pásu, a v případě jeho ucpání zavlažení a pod. pročistit.

3.2. Návod k obsluhu

Bruska je obsluhována jedním pracovníkem.

Povinnosti obsluhujícího jsou:

- založení a regulace brusného pásu,
- ustavení stolu na vhodnou výšku,
- ruční zakládání a snímání opracovávaných elementů,
- uvádění brusky do provozu v pořadí:
 - hlavní vypínač, přepínač Q_3 /otačky pravé pro broušení na stole, nebo otačky levé, pro broušení na horním stolku/ na "hvězdu", tlačítko uvádící do pohybu hnací motor brusky, a přepínač Q_3 na "trojúhelník",
- vypnutí pohonu po ukončení práci pomocí červeného tlačítka, a přeprnutí přepínače Q_3 a hlavního vypínače do polohy "nula".

Z důvodu plného využití odprašujících schopností brusky, broušený element mělby být uložen na stole, co nejbližší levého stojanu brusky, a opřený hranou o odporovou lištu připevněnou ke stolu /R-5, verze "a"/. Ten způsob obrábění dovoluje zkrátit cestu prachu do minima, od přítlačné patky k odsávání. V případě broušení elementů ustavených v delší vzdálenosti /np. na prostředku stolu/, náleží mezi odporovou lištu /připevněnou vždy u levého okraje stolu/ a obráběný element, uložit odstupní desku o šířce rovné šířce elementů / nebo něco širší/, a tloušťce rovné nebo něco menší než tloušťka obráběné desky /R-5, verze "b"/. Takové uložení elementů, ačkoliv méně výhod-

né než verze "a", dovoluje poměrně plně využít odprašujících možností brusky.

Broušení úzkých hran spocívá na ručním dotlačování brusného pásu k obráběnému elementu, pomocí dřevěného klacku potaženého plstí. Bruska je vybavená zvláštní konzolou /R-12/, sloužící pro upevňování elementů /zvláštní vybavení brusky/. Obráběný element nastavuje se na odporové liště /1/, vysunutě ke předu stolu v takové poloze, aby horní povrch stolu nacházel se minimum 200 mm pod brusným pásem. Po zajištění držáku /2/ odporové lišty, obráběný element se připevňuje pomocí klínu /3/ vtlačeném mezi element a tyč stolu /4/, jak jen je to možné nejblíže konzoly tyče.

3.3. Ovládací prvky

Hlavní vypínač pol. 26 - odpojení elektrické sítě brusky od napájecí sítě.

Přepínač Q_3 pol. 27 - Přepínání motoru brusky na otačky pravé nebo levé, a také zapínání v poloze "hvězda" a "trojúhelník".

Tlačítko pol. 31 - zapína motor pohonu brusky.

Tlačítko červené pol. 32 - zastavuje motor pohonu brusky.

Vypínač pol. 28 - zapíná ventilátor odsávání prachu
/zvláštní vybavení/

Klika pol. 7 - pro zvedání nebo spouštění pracovního stolu.

Ovládací kolečko pol. 17 - pro nastavování hnaného válečku.

Kolečko pol. 18 - pro napínání brousící pasky.

Rukojeť pol. 19 - pro úhlove nastavování hnaného válečku.

Tlačítko pol. 46 - zapínající motor převodu při zvedání pracovního stolu. /zvláštní vybavení/

Tlačítko pol. 47 - zapínající motor převodu, při spouštění pracovního stolu. /zvláštní vybavení/

3.4. Čištění a mazání

Brusku naleží očistit od prachu a špíny, odstranit omytím pomocí petroleje konzervační tuk s konzervovaných ním povrchů. Povrchy očištěné od tuku ihned natřit vřetenovým olejem. Provéřit podle mazacího plánu stav namazání jednotlivých mazacích bodů a v závislosti na potřebě jej doplnit.

PLAN MAZÁNÍ /Výkres R-7/

č.bodů	Místo mazání	Množ. bodů	Způsob mazání	Název mazadla	Perioda mazání
1,3	Ložiska smýkadel stolu	12	Ložiska se zásobou mazadla	LT 43	Výměna ložiska každé 2 roky
2	Ložiska dotlačujícího tělesa	6	Ložiska se zásobou mazadla	LT 43	Výměna ložiska každé 2 roky
4	Těleso napínače	1	Ruční mazací lis pro mazadla	LT 43	Mazat každé 2 týdny
5	Ložiska hnaného pásového kola	2	Ložiska se zásobou mazadla	LT 43	Výměna ložísek každé 2 roky
7	Vřetenová ložiska	2	Ruční mazací lis	LT 43	Mazat každé 2 týdny, výměna každých 6 měsíců
8,9	Ložiska vodících šroubů	2	Ručné, po sejmutí krytu	LT 43	Doplnit každé čtyři týdny výměna každých 6 měsíců
10	Páka zvedání stolu	1	Ruční mazací lis	LT 43	Mazat každé 4 týdny

Výše uvedené periody mazání jsou určeny pro 8-hodinový den práce na brusce.

Označení a vlastností polských mazadel					
Název mazadla podle PN a jeho vlastnosti					Číselné hodnoty
Mazadlo LT 43 podle PN-72/C-96134 Teplota kapalnění ne menší než Penetrace v 25°C po hnětení					180° 215 - 255
Zahraníční mazadla odpovídající polským mazadlům					
Polsko	SSSR	Anglie	Francie	RPN	USA
Smar LT 43	SMAZKA LIATIM 201	Shell Grease 2	Nevite	Esso Andok Lubricant ER	Mobilgrease BRB-2

3.5. Zakládání a regulace brusného pásu /Výkres R-2/

Při výměně nebo v případě prasknutí brusného pásu náleží otevřít dvířka levého krytu, otevřít dvířka pravého krytu, otevřít kryt horního úseku brousícího pásu, posunout hnaný váleček doleva a odjistit /od sebe/ otočnou páčku pol. 17, a následně pootočit kolečkem pol. 18 do prava. Nasadit brousící pás na pásové kolo. Natáhnout pás pootočením kolečka pol. 18 doleva a ověřit ručně stejnoměrnost jeho běhu /zda se nesmeká s pásového kola/. Jestli pás běží rovně, zajistit jej ustavením otočné páčky pol. 17, jestli se smeká náleží pootáčet rukojetí pol. 19 do prava nebo doleva, a měnit ustavení hnaného válečku ve vodorovné rovině. Po správném seřízení napnutí a běhu pásu, uzavřít kryty pásových kol a horního úseku brousícího pásu.

4. NÁVOD K OPRAVĚ

4.1. Údržba a prohlídky

Pro zajištění dlouhého provozu brusky náleží ji správně udržovat a dodržovat níže uvedené základní zásady:

- každodenně po ukončení práce náleží brusku pečlivě očistit,
- brusku náleží používat podle technických předpisů, určených výrobcem, a také podle závazných obecných předpisů,
- celá bruska měla by mít periodické technické prohlídky, spojené s provedením údržby celého stroje,
- objeveny během periodických prohlídek nejmenší vůle nebo poškození, měly by být ihned odstraněny,
- často ověřovat stav zemnicího vodiče a stav spojení, a také dotahovat koncovky, které se uvolnily,
- nemazat kontakty,
- brusku určenou pro delší postoj, náleží po důkladné prohlídce pečlivě očistit a nakonzervovat.

4.2. Opravy a opravní cykle

Planované prohlídky a opravy náleží provádět podle níže uvedeného cyklu:

K P B P B P S P B P B P K

kde: P - periodická prohlídka

- B - běžná oprava
- S - střední oprava
- K - generální oprava

Jsou následující periody oprav:

generální oprava	každých	16.000	prac/hod.
střední oprava	každých	8.000	prac/hod.
běžná oprava	každých	2.680	prac/hod.
periodická prohlídka	každých	1.340	prac/hod.

4.3. Výměna valivých ložisek /Výkres R-2/

Levý stojan

Při výměně ložisek levého stojanu je nutno: otevřít dvířka levého krytu pol. 29, odšroubovat zadní kryt pol. 33 a horní pol. 37, sejmut klínové řemeny pol. 2, odšroubovat víko pol. 35, ložiskovou maticí pol. 34 a mazničky pol. 39. Pomocí stahováku stáhnout hnací váleček pol. 5 a řemenici pol. 3, sejmut distanční pouzdro pol. 36. S přední nebo zadní strany stojanu vyšroubovat 8 šroubů M8, a demontovat víko pol. 40. Vyšroubovat 4 šrouby M8 s opačné strany, a vymontovat úplně pouzdro pol. 41 spolu s vřetenem pol. 4 a s ložisky. Po výměně ložisek celek montovat v opačném pořadí.

Pravý stojan

Při výměně ložisek pásového kola pol. 6 je nutno otevřít dvířka pol. 30 pravého krytu, posunout pásové kolo do prava, /stejně jako u napínání pásu/ odšroubovat šroub 42 a vyrazit pásové kolo spolu s ložisky a hřídelem pol. 43. Sejmout pojistné kroužky pol. 44 a 45, a demontovat ložiska. Po výměně ložisek, celek montovat v opačném pořadí.

5. DOPLŇUJÍCÍ MATERIÁLY

5.1. Seznam valivých ložísek

P.č.	Skupina	Typ ložiska	Č.katal.	Rozměr	P. kusů
1	S01.01.00	kuličkové ob.	6207RS	35x72x17	2
2	S01.02.00	kuličkové ob.	6205RS	25x52x15	2
3	S01.03.00	kuličkové ob.	629ZZ	9x26x8	12
4	S01.03.00	kuličkové ob.	6204RS	20x47x14	2
5	S01.04.00	kuličkové ob.	629ZZ	9x26x8	6

5.2. Seznam řemenic a řetězu

P.č.	Skupina	Označení	P. kusů	Číslo normy PN
1	S01.01.00	Řemenice B1800	3	PN-66/M-85021
2	S01.03.00	Řetěz OBB-1-1461 P2	1	PN-67/M-84186

5.3. Součásti podléhající rychlému opotřebení

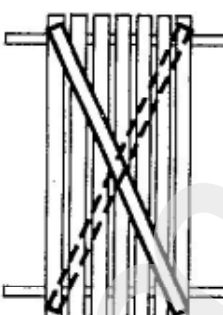
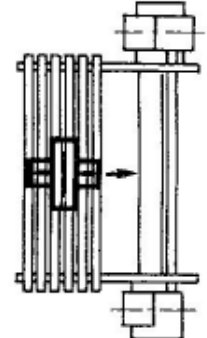
P.č.	Název součásti	Číslo výkresu	P. kusů
1	Pružina	363	1
2	Pružina	0050.01.967/a	2
3	Výstředný čep	S01.04.09	2
4	Plstěné obležení	S01.04.07	1
5	Plstěná podložka	S01.05.08	1

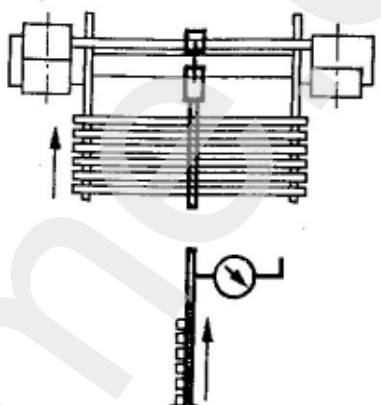
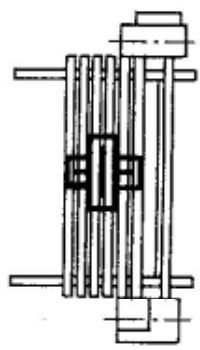
5.4. Seznam součástí elektrických a motorů

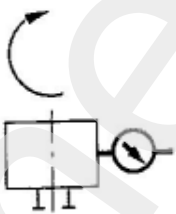
P.č.	Název	P.kusů	Typ	Jmenovité údaje	Ozn. na schéma	Poznámky
1	Hlavní vypínač	1	LUK25-12	25A, 500V	Q ₁	
2	Vypínač motoru	1	M611	6,3-10A	F ₁ Q ₂	
3	Přepínač druhu práce	1	LK15/19	500V, 15A	Q ₃	
4	Stykač	1	SLA7-I	16A, 220V	K	
5	Tlačítko	2	NEF-dc 11	10A, 500V	S ₁	
6	Tlačítko	1	NEF-Kcz 11	10A, 500V	S ₂	
7	Vypínač	1	LK15/4	15A, 500V	Q ₄	zvláštní vybavení
8	Stykač	2	SLA7-I	16A, 220V	K ₂ , K ₃	zvláštní vybavení
9	Tlačítko	2	NEF-Kcz 11	10A, 220V	S ₃ , S ₄	zvláštní vybavení
10	Mikrospínač	1	LM10-DR	250V; 2,5A	S ₅	zvláštní vybavení
11	Motor	1	SZJe 34b	380/660V 1440min ⁻¹ 4 kW	M ₁	
12	Motor	1	SKf-80-2B	380V 2880min ⁻¹ 0,75 kW	M ₂	zvláštní vybavení
13	Motor	1	SKe80-8B1	380V 910min ⁻¹ 0,55 kW	M ₃	zvláštní vybavení

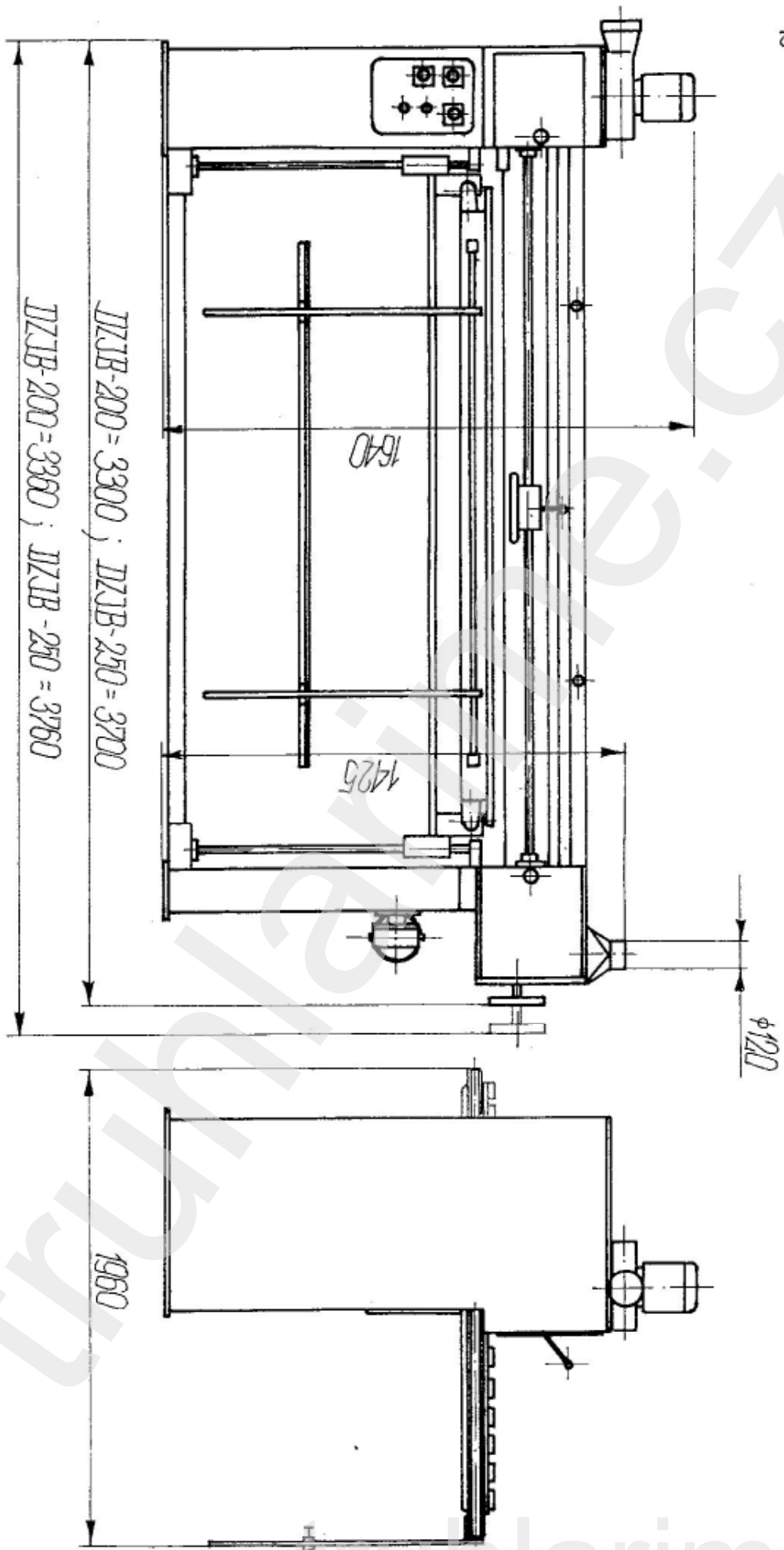
LIST KONTROLY PŘESNOSTI DŘEVOOBŘÁBĚCÍHO STROJE
 Pásové vodrovavné brusky s vodrovavnými koly, s volným pásem

WOT-66

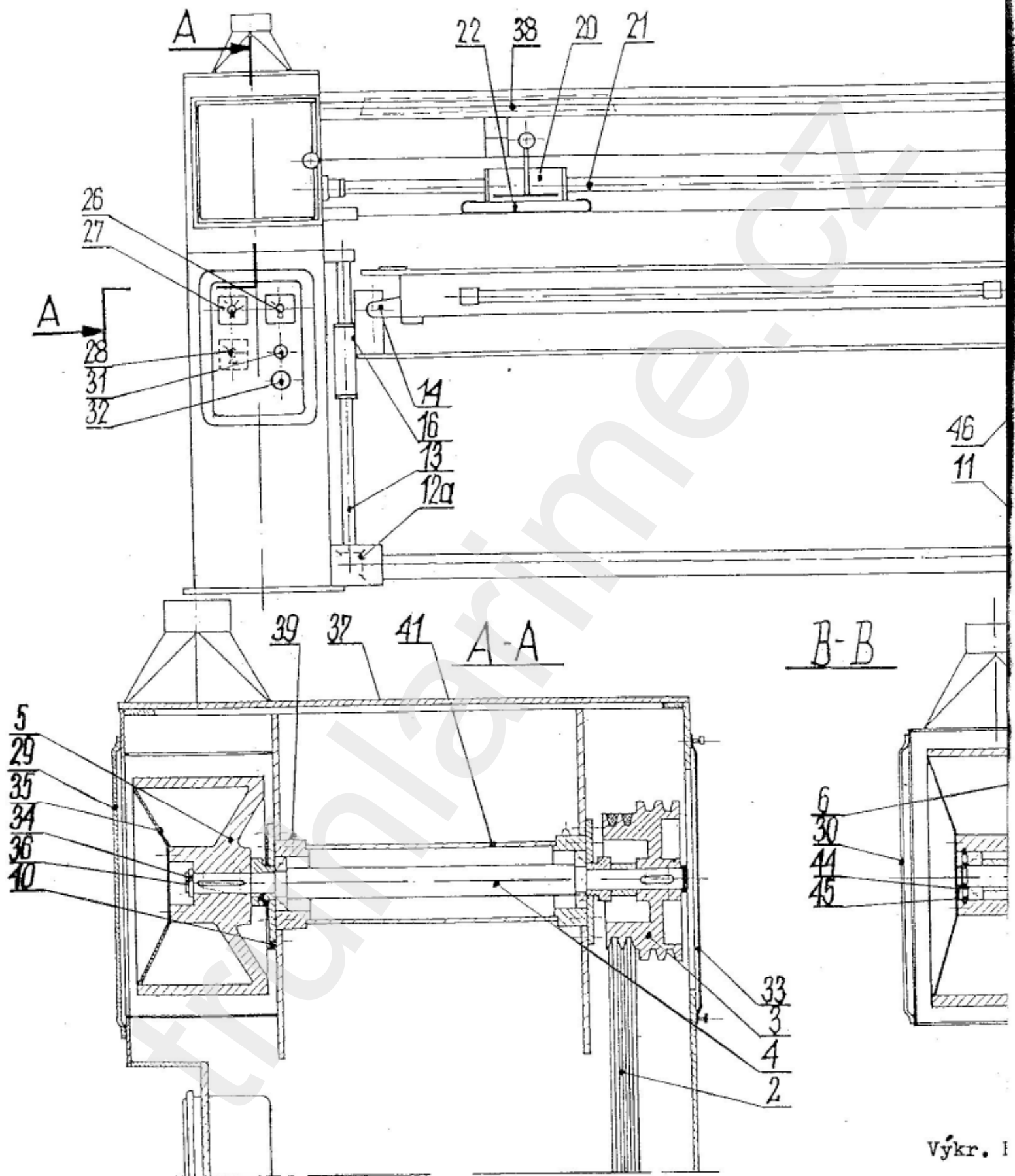
p.č.	Druh měření	Výkres	Měřicí přístroje	Uchylky		Způsob měření	
				přijímací na mm	skyté na mm		
1	1	2	3	4	5	6	7
1	Rovinnost pracovní plochy stolu		Pravítka s minimální délkou, jako uhlodrážka stolu	2 mm na 1000 mm			Ustavit stůl v libovolné poloze. Uložit pravítka na úhlopříčkách pracovní plochy stolu. Kontrolovat spáromerem mězeru mezi stolem a pravítkem
2	2		Vodováha	1,2 mm na 1000 mm			Posunout stůl do krajní polohy. Vodováhu uložit uprostřed stolu. Posunout stůl do druhé krajní polohy, oddělit rozdíly údajů vodováhy. Provést měření pro rovnoběžnost kolmy směr posuvu stolu. Největší rozdíl odečtení na délce posuvu stolu nemá překročit hodnoty přípustné uchylky

1	2	3	4	5	6	7
3	<p>Rovnoběžnost plochy stolu vzhledem k jeho posuvu</p>		<p>Pravítčko, ořadlo</p>	<p>1,5 mm na 1000 mm</p>		<p>Posunout stůl do jedné krajní polohy. Uložit pravítčko směrem posuvu stolu. K pravítku přisunout křivcovku ořadla upevněného k tělesu stroje. Posunout stůl do dráhy krajní polohy a odčitat údaje ořadla. Největší rozdíl odčítání vzhledem k délce posuvu stolu nemá překročit hodnoty přípustné uchyšky</p>
4	<p>Rovnoběžnost plochy stolu v různých polohách při ustavení stolu na výšku</p>		<p>Vodováha</p>	<p>1 mm na 1000 mm</p>		<p>Ustavit vodítka stolu v horní poloze a sevrít. Ustavit stůl ve vodítkách uprostřed jejich délky. Uložit vodováhu uprostřed stolu. Přesunvat vodítka postupně do mezilehlé a dolní polohy, pokud se sevrít. Odčitat rozdílné údaje vodováhy u všech uvedených poloh stolu, provést měření pro rovnoběžnou a kolmou polohu vodováhy vzhledem směru posuvu stolu.</p>

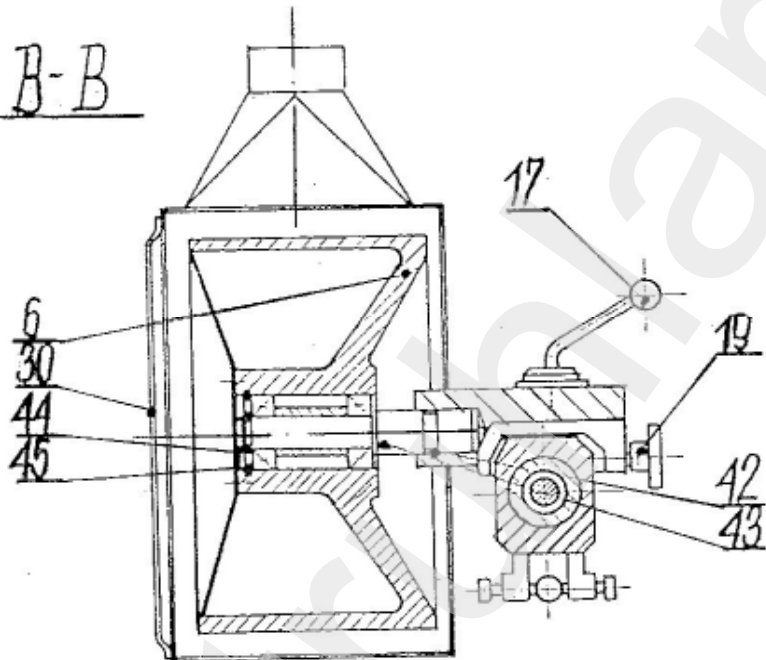
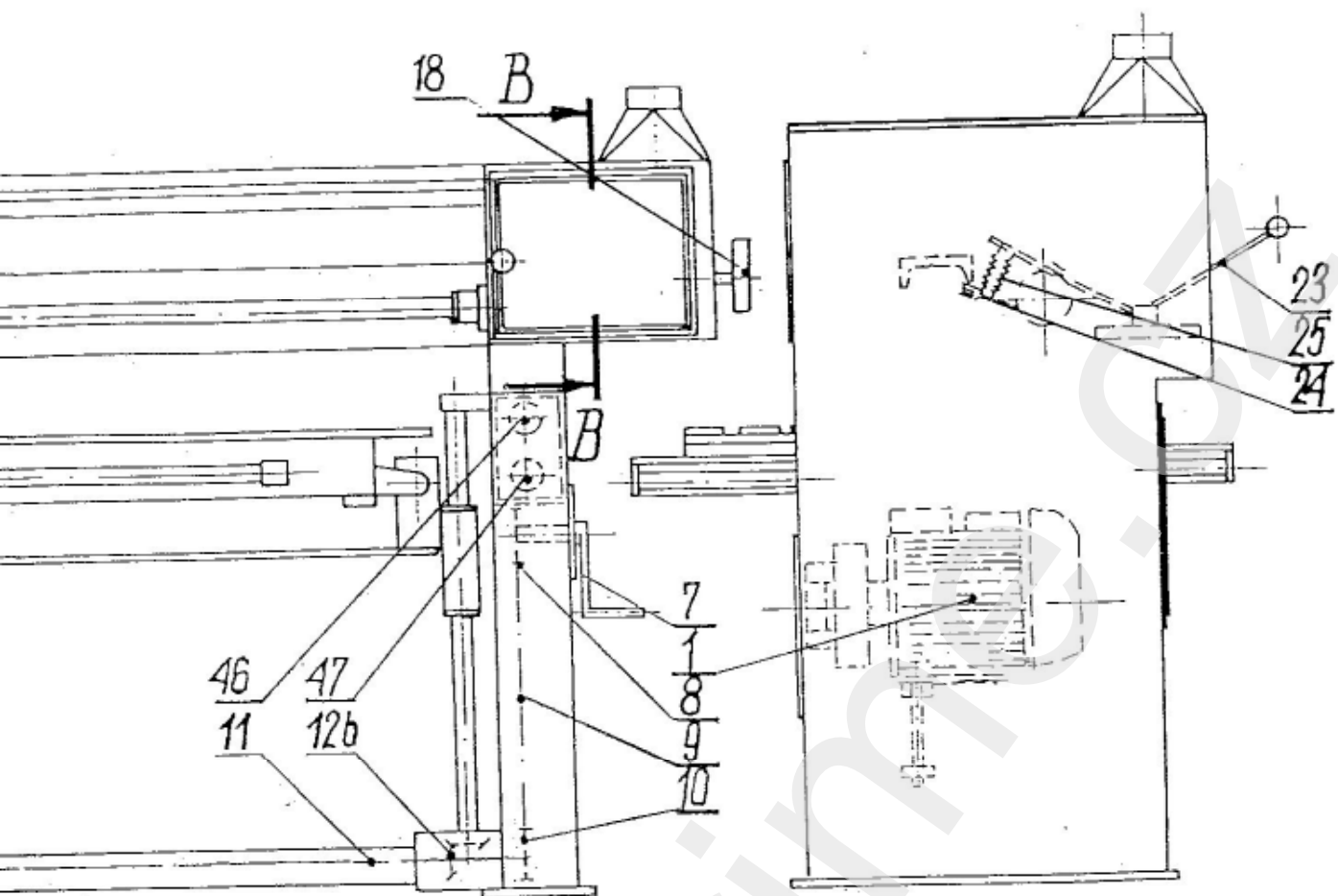
1	2	3	4	5	6	7
	Regulační házení remenio		Číslo	0,2		<p>Největší rozdíl odčí- tání vzhledem k hodnoto- tě ustávení stolu nema překročit přípustně uchylky</p> <p>Uložit čidlo na stole a koncevku čidla při- sunout k ploše remení- ce uprostřed její šíř- ky. Ořacet řemeníci a od- čítat údaje čidla. Provést měření pro všechny řemenice</p>



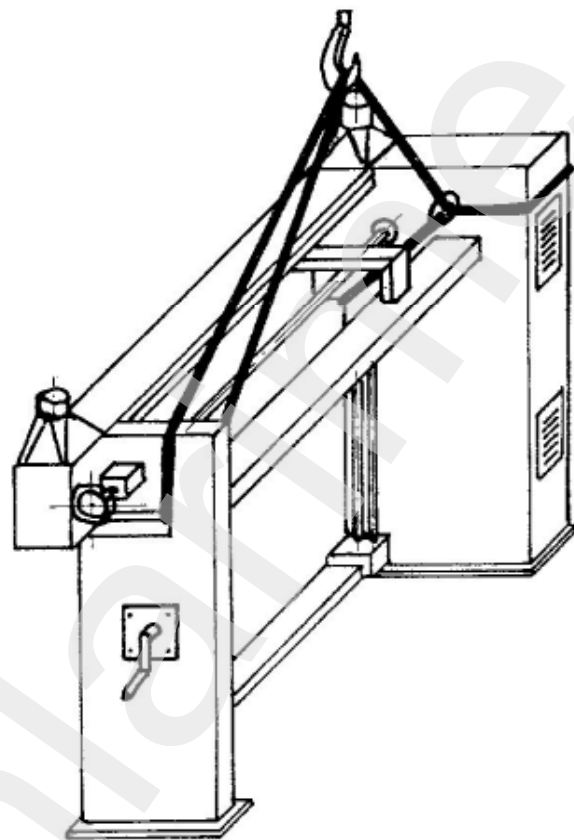
Výkr. R-1. PROSPEKTOVÝ VÝKRES



Výkr. I

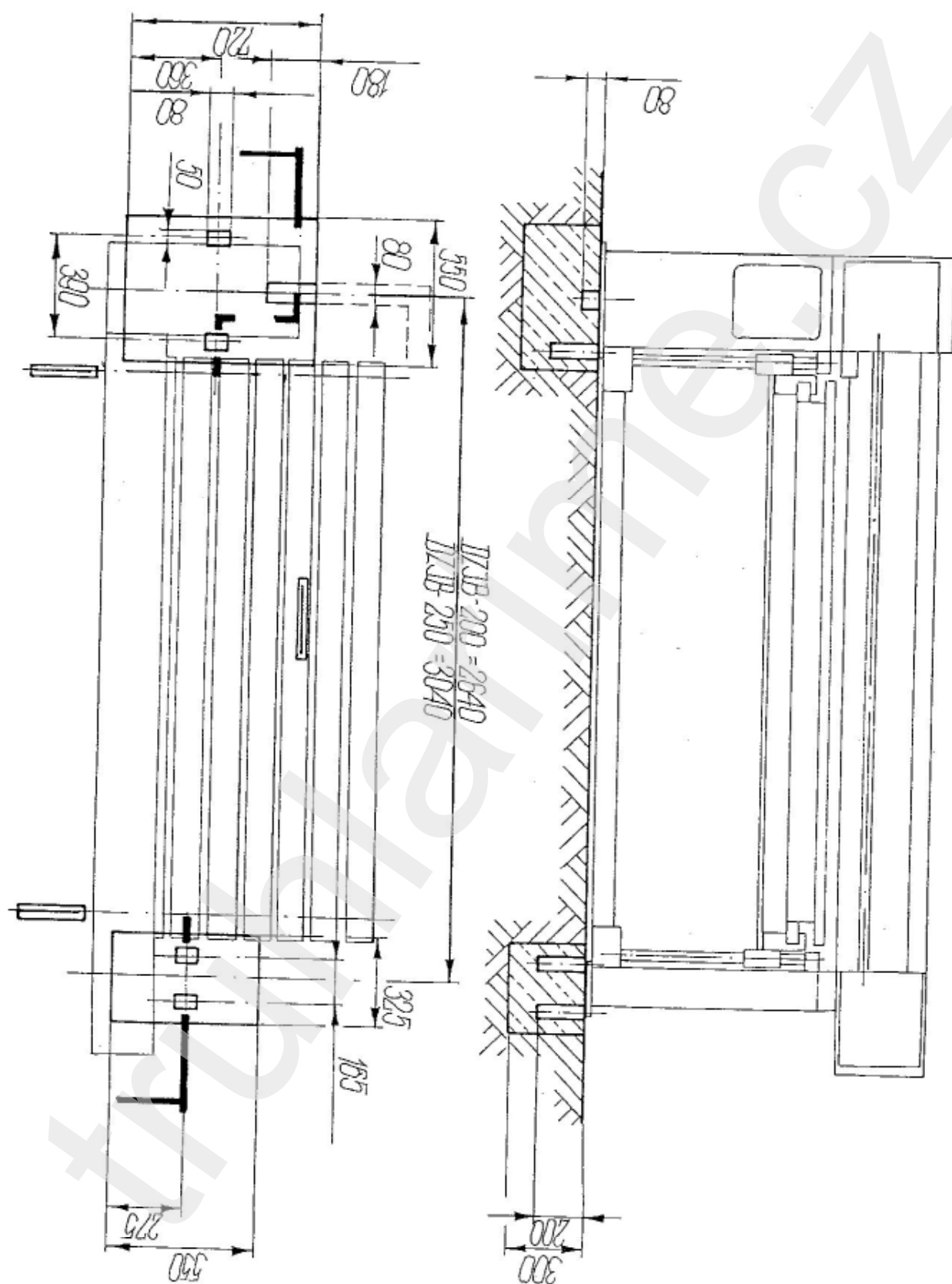


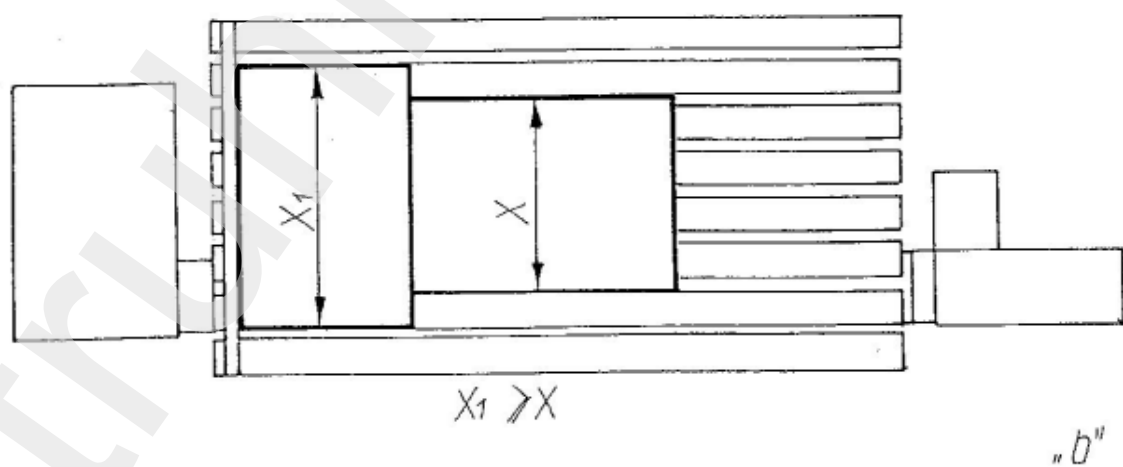
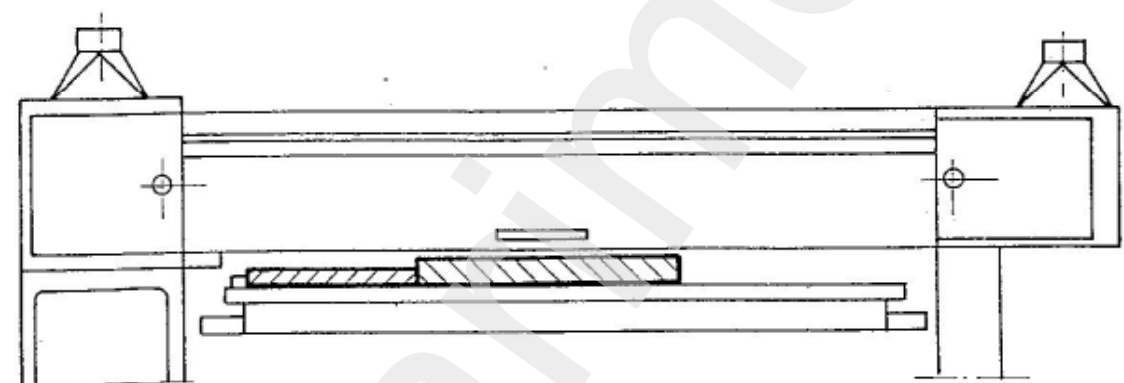
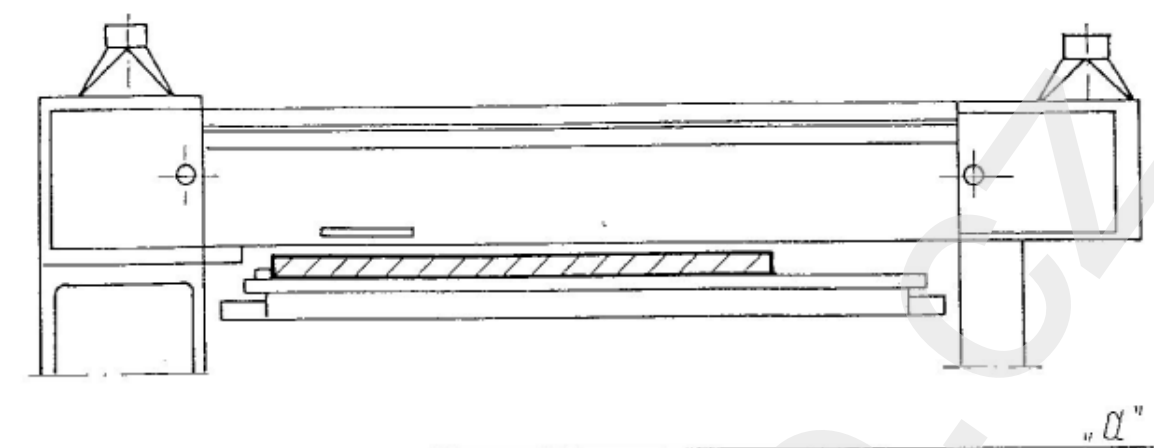
Výkr. R-2. Výkres sestavení




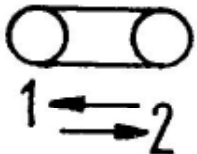







Výkr. R-3. DOPRAVA

Výkr. R-4. ZAKLAD

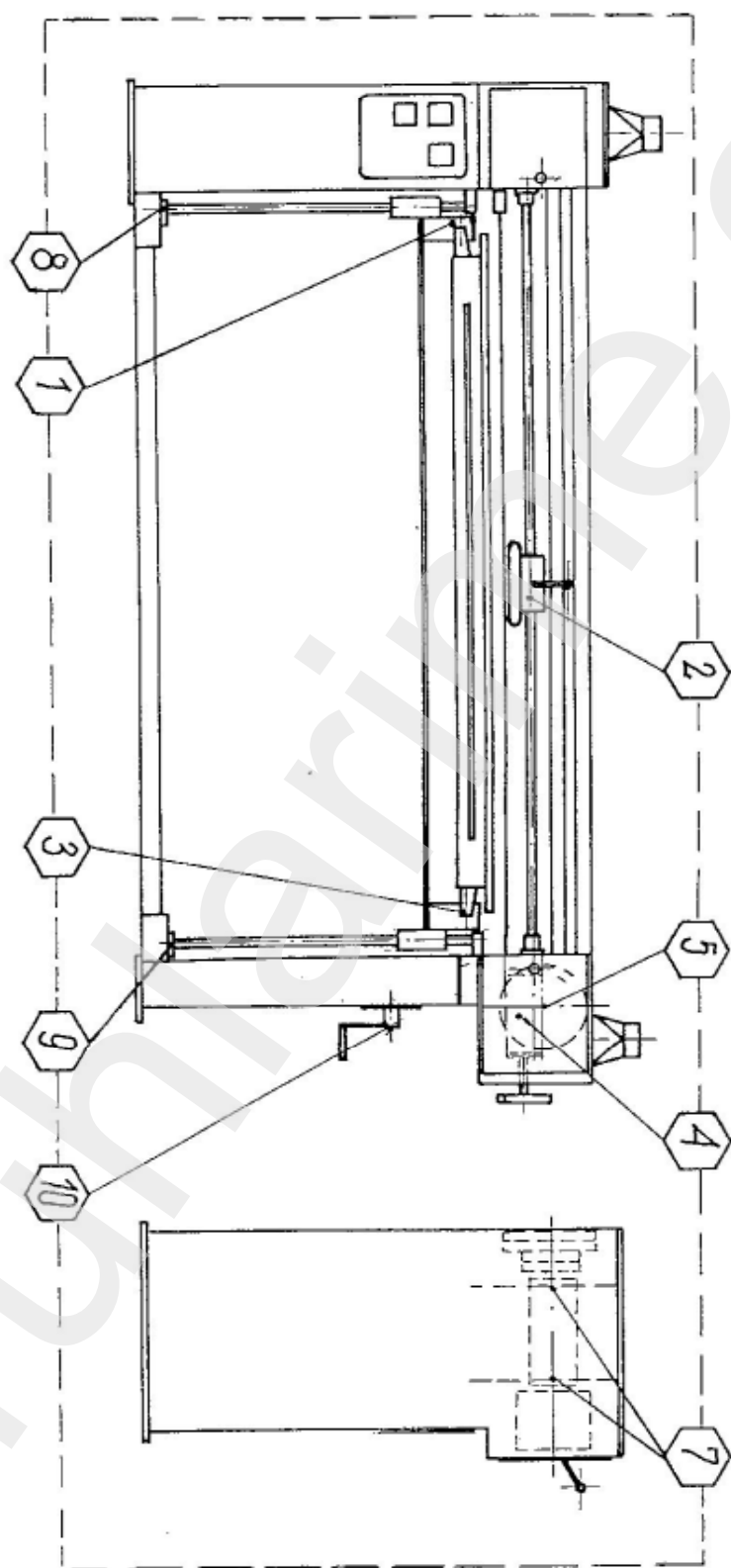


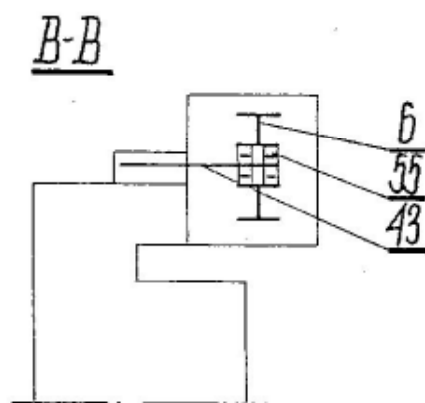
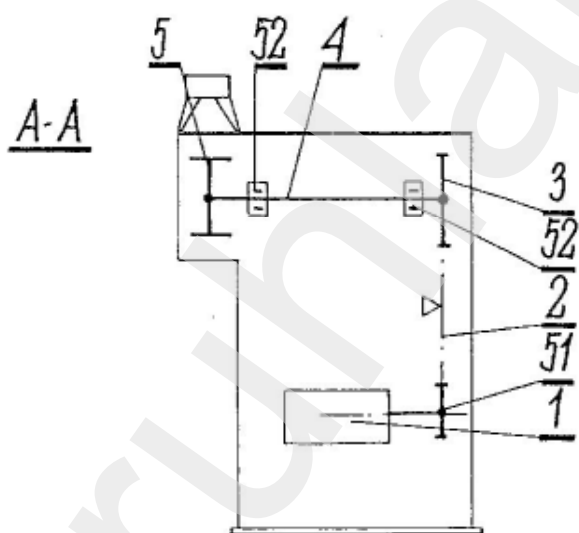
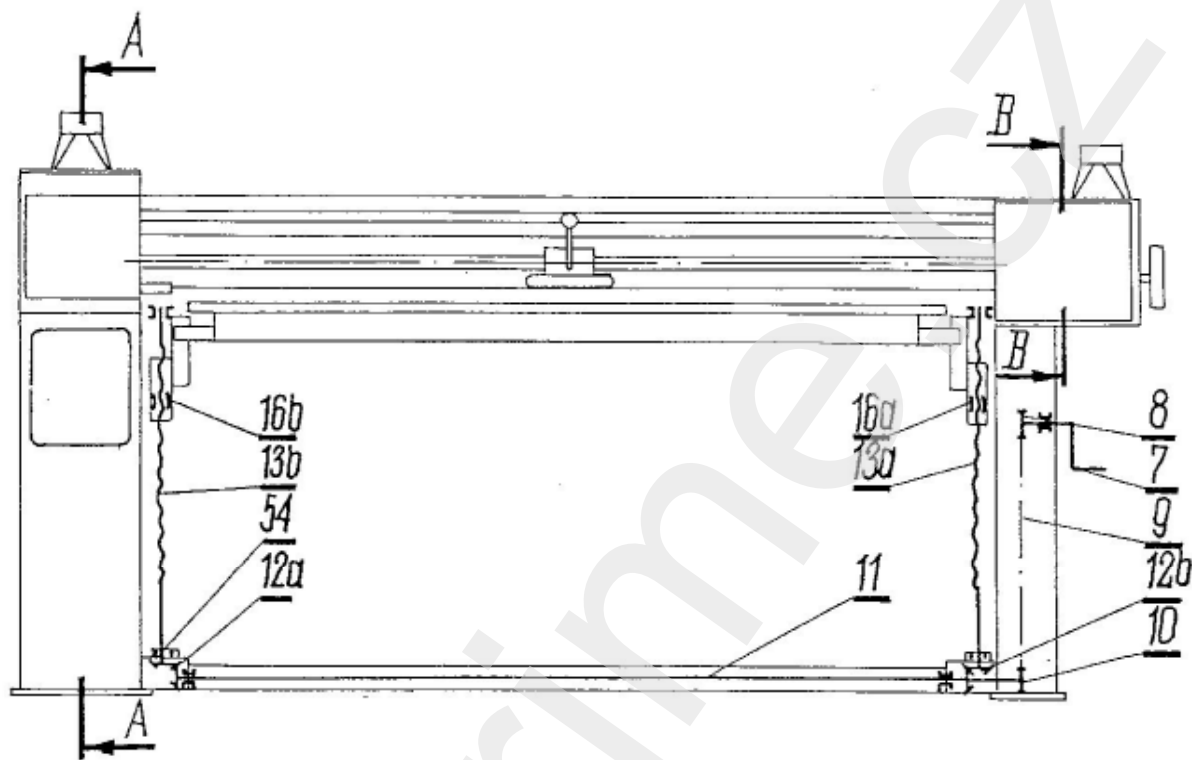


Výkr. R-5. BROUŠENÍ ELEMENTŮ

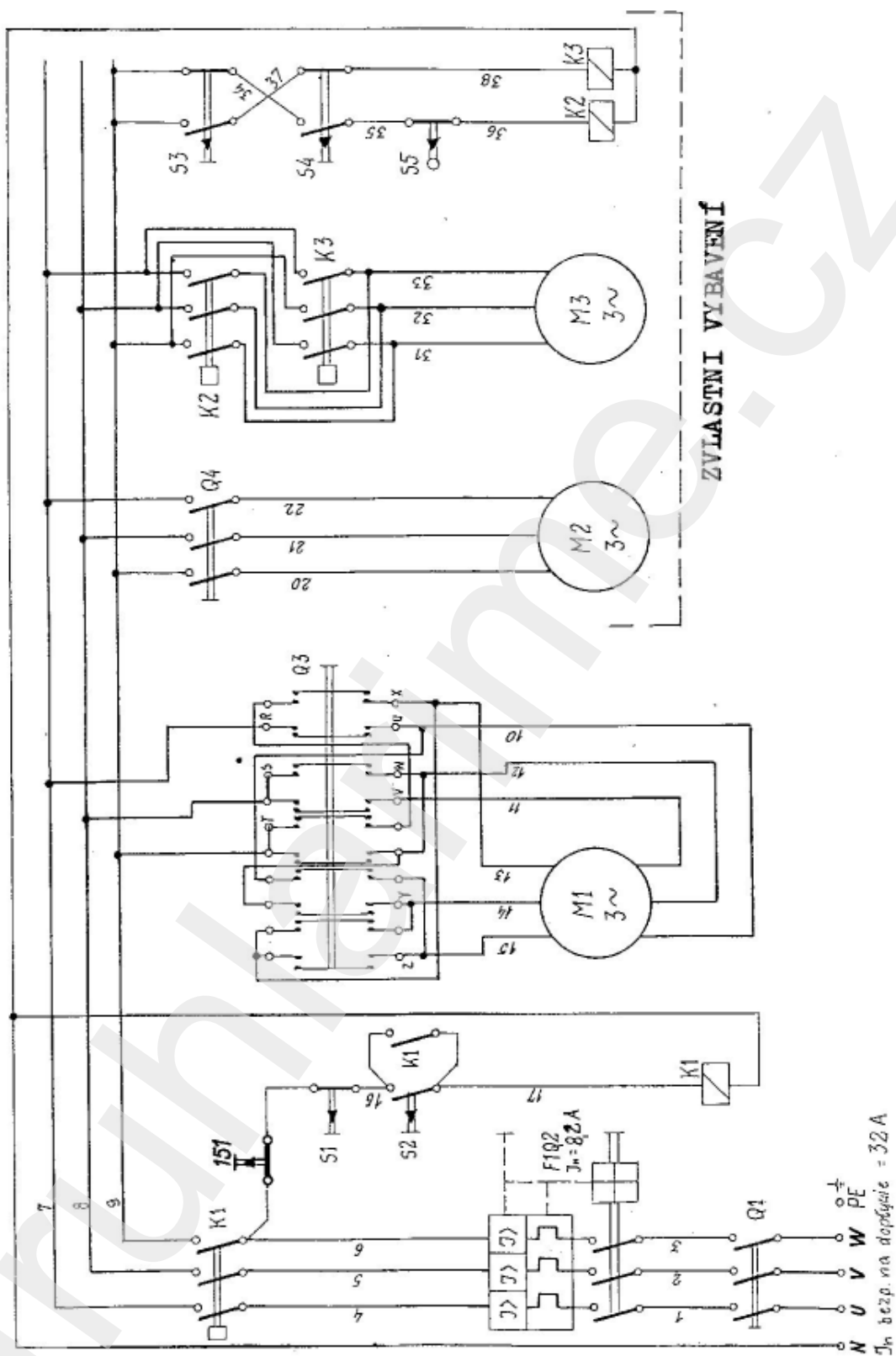
1		HLAVNÍ VYPÍNAČ	
2		PREPÍNAČ SMĚRU OTÁČEK	
3		ZAPÍNÁNÍ NA "HVĚZDU"	
4		ZAPÍNÁNÍ NA "TROJÚHELNÍK"	
5		VYPÍNAČ "STOP"	
6		MAZACÍ BODY	
7		ZVEDÁNÍ STOLU	ZVLASTNÍ VYBAVENÍ
8		SPOUŠTĚNÍ STOLU	
9		ZAPÍNÁNÍ VENTILÁTORU	
Výkr. R-6. SYMBOLE A INFORMAČNÍ ŠTÍTKY			

Výkr. R-7. MAZACÍ BODY



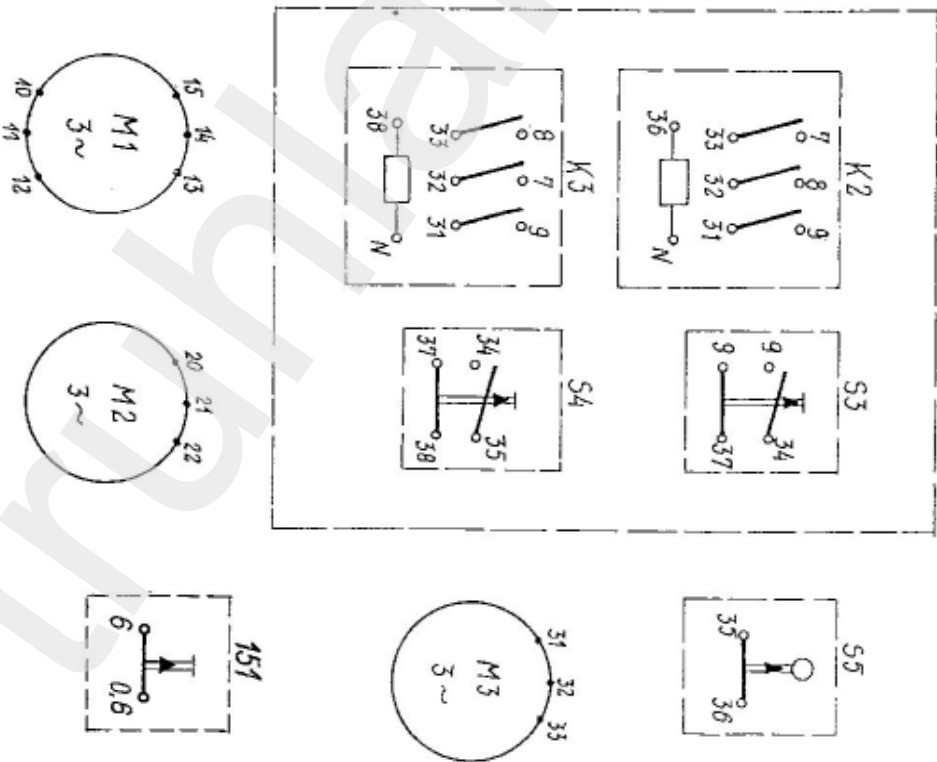
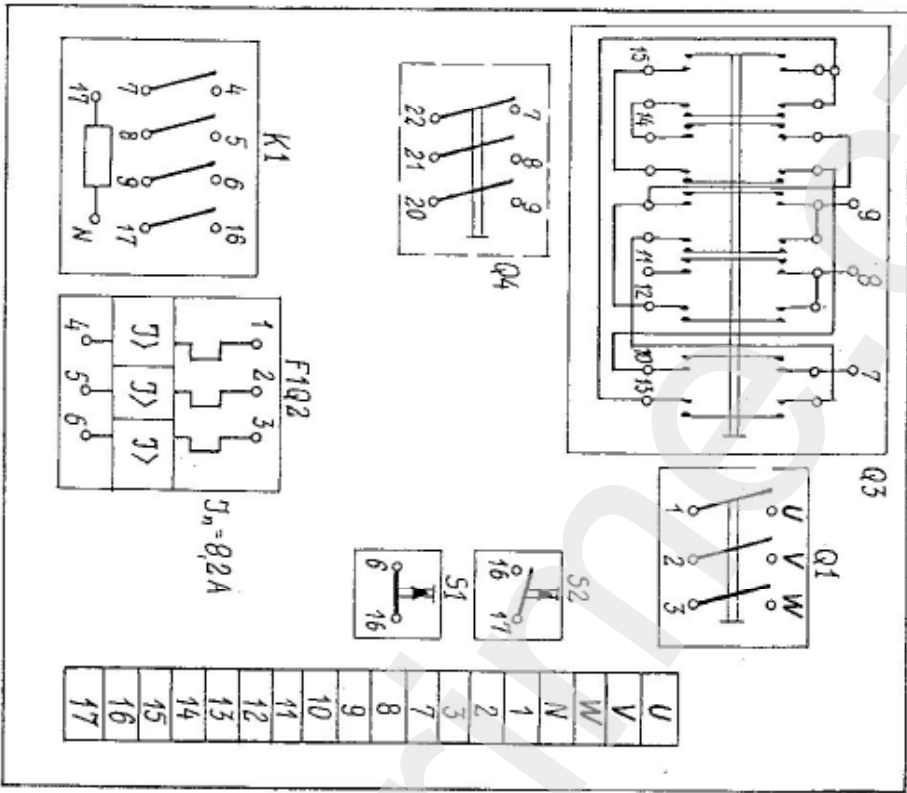


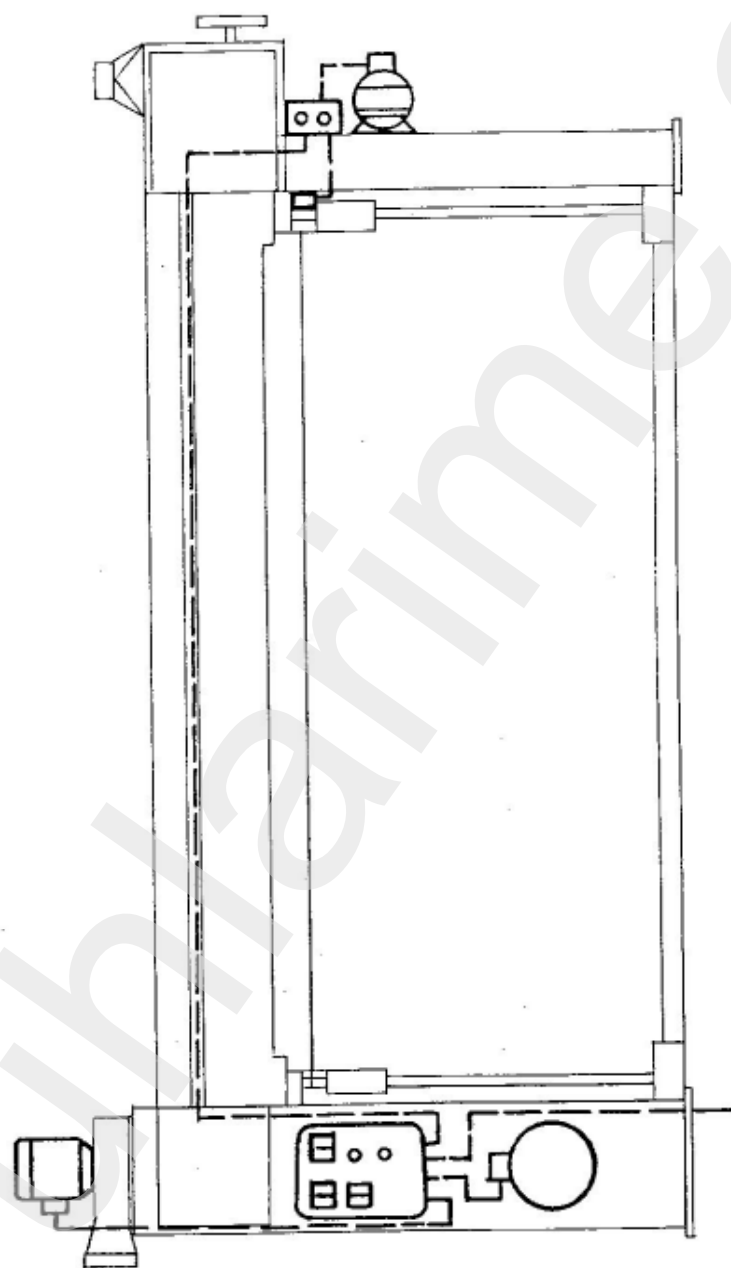
Výkr. R-8. KINEMATICKÉ SCHÉMA



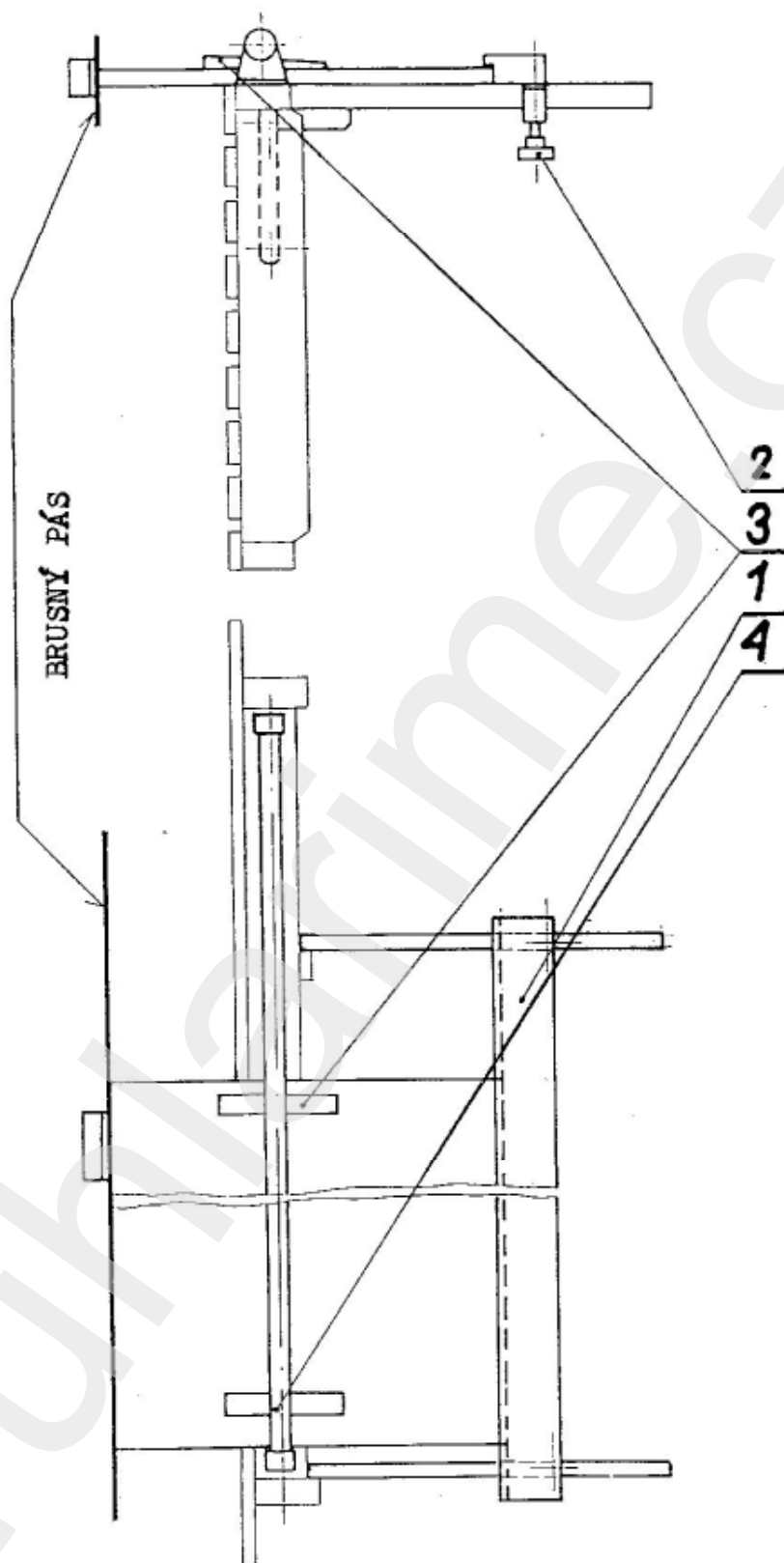
Výkr. R-9. ELEKTRICKÉ PRINCIPNÍ SCHEMA

Výkr. R-10. ELEKTRICKÉ MONTÁŽNÍ SCHEMA





Výkr. R-11. PLÁN ROZMÍSTĚNÍ ELEKTRICKÉHO ZAŘÍZENÍ



Výkr. R-12. ZPŮSOB BROUŠENÍ ÚZKÝCH HRAN

PÁSOVÁ BRUSKA

Typ DZJB-200

DZJB-250

POUŽÍVÁNÍ BRUSKY

3.2. Návod k obsluze

Bruska je obsluhována jedním pracovníkem.

Povinnosti obsluhujícího jsou:

- založení a regulace brusného pásu,
- ustavení stolu na vhodnou výšku,
- ruční zakládání a snímání opracovávaných elementů,
- uvádění brusky do provozu v pořadí:
hlavní vypínač, přepínač Q_3 /otáčky pravé pro broušení na stole nebo otáčky levé pro broušení na horním stolku/ na "hvězdu", tlačítko uvádí do pohybu hnací motor brusky a přepínač Q_3 na "trojúhelník",
- vypnutí pohonu po ukončení práce pomocí červeného tlačítka a přepnutí přepínače Q_3 a hlavního vypínače do polohy "nula".

Z důvodu plného využití odprašujících schopností brusky, broušený element mělby být uložen na stole, co nejbližší levého stojanu brusky, a opřený hranou o odporovou lištu připevněnou ke stolu /R-5, verze "a"/. Ten způsob obrábění dovoluje zkrátit cestu prachu do minima, od přítlačné patky k odsávání. V případě broušení elementů ustavených v delší vzdálenosti /np. na prostředku stolu/ náleží mezi odporovou lištu /připevněnou vždy u levého okraje stolu/ a obráběný element, uložit odstupní desku o šířce rovné šířce elementů /nebo něco širší/, a tloušťce rovné nebo něco menší než tloušťka obráběné desky /R-5, verze "b"/. Takové uložení elementů, ačkoliv méně výhodné než verze "a", dovoluje poměrně plně využít odprašujících možností brusky.

Broušení úzkých hran spočívá na ručním dotlačování brusného pásu k obráběnému elementu, pomocí dřevěného klacku potaženého plstí. Bruska je vybavená zvláštní konzolou /R-12/, sloužící pro upevňování elementů /zvláštní vybavení brusky/.

Obráběný element nastavuje se na odporové liště /1/, vysunuté ke předu stolu v takové poloze, aby horní povrch stolu nacházel se minimum 200 mm pod brusným pásem. Po zajištění držáků /2/ odporové lišty, obráběný element se připevňuje pomocí klínu /3/ vtlačeném mezi element a tyč stolu /4/, jak jen je to možné nejbližší konzoly tyče.

3.4. Čištění a mazání

Brusku należy očistit od prachu a špíny a odstranit omytím pomocí petroleje konzervační tuk s konzervovaných ním povrhu. Povrchy očištěné od tuku ihned natřít vřetenovým olejem. Provéřit podle mazacího plánu stav namazání jednotlivých mazacích bodů a v závislosti na potřebě jej doplnit.

PLAN MAZÁNÍ /Výkres R-7/

Č. bodů	Místo mazání	Množ. bodů	Způsob mazání	Název mazadla	Perioda mazání
1,3	Ložiska smýkadel stolu	12	Ložiska se zásobou mazadla	LT 43	Výměna ložiska každé 2 roky
2	Ložiska dotlačujícího tělesa	6	Ložiska se zásobou mazadla	LT 43	Výměna ložiska každé 2 roky
4	Těleso napínace	1	Ruční mazací lis pro mazadlo	LT 43	Mazat každé 2 týdny
5	Ložiska hnaného pásového kola	2	Ložiska se zásobou mazadla	LT 43	Výměna ložisek každé 2 roky
7	Vřetenová ložiska	2	Ruční mazací lis	LT 43	Mazat každé 2 týdny, výměna každých 6 měsíců
8,9	Ložiska vodících sroubů	2	Ručně, po sejmutí krytu	LT 43	Doplnit každé čtyři týdny, výměna každých 6 měsíců
10	Páka zvedání stolu	1	Ruční mazací lis	LT 43	Mazat každé 4 týdny

Výše uvedené periody mazání jsou určeny pro 8-hodinový den práce na brusce.

3.5. Zakládání a regulace brusného pásu /Výkres R-2/

Při výměně nebo v případě prasknutí brusného pásu náleží otevřít dvířka levého krytu, otevřít dvířka pravého krytu, otevřít kryt horního úseku brousícího pásu, posunout hnaný váleček doleva a odjistit /od sebe/ otočnou páčku pol. 17, a následně pootočit kolečkem pol. 18 doprava. Nasadit brousící pás na pásové kolo. Natáhnout pás pootočením kolečka pol. 18 doleva a ověřit ručně stejnoměrnost jeho běhu /zda se ne smoká s pásového kola/. Jestli pás běží rovně, zajistit jej ustavením otočné pačky pol. 17, jestli se smeká náleží pootáčet rukojetí pol. 19 doprava nebo doleva, a měnit ustavení, hnaného válečku ve vodorovné rovině. Po správném seřízení napnutí a běhu pásu, uzavřít kryty pásových kol a horního úseku brousícího pásu.

3.1. Instrukce bezpečnosti a hygieny práce

Pracovník určený k obsluze brusky je povinen, než začne na ni práci, důkladně se seznámit ze zdejší provozně - technickou dokumentací. Během provozu brusky náleží dodržovat níže uvedených předpisů a pokynů:

- opravy může provádět jedině vhodně kvalifikovaný pracovník,
- před opuštěním pracoviště, obsluhující brusku musí ji zastavit a hlavní vypínač vypnout do polohy "0",
- stroj může pracovat jedině, když kryty jsou uzavřené a upevněné,
- brzdění brusky pomocí ruky nebo pomocí jakýchkoliv předmětů je nepřipustné,
- během broušení není dovoleno zkoušet pomocí ruky přesnosti obrábění, nebo konání jiných obdobných činností,
- pracovník pracující s bruskou má mít během práce úplně zakryty vlasy, a oděv bez odstávajících a volných částí, jako vázanky, šatky a t.d.

Rukávy oděvu mají být zapnuty v zápěstí, nebo vyhrnuty do výše loktů,

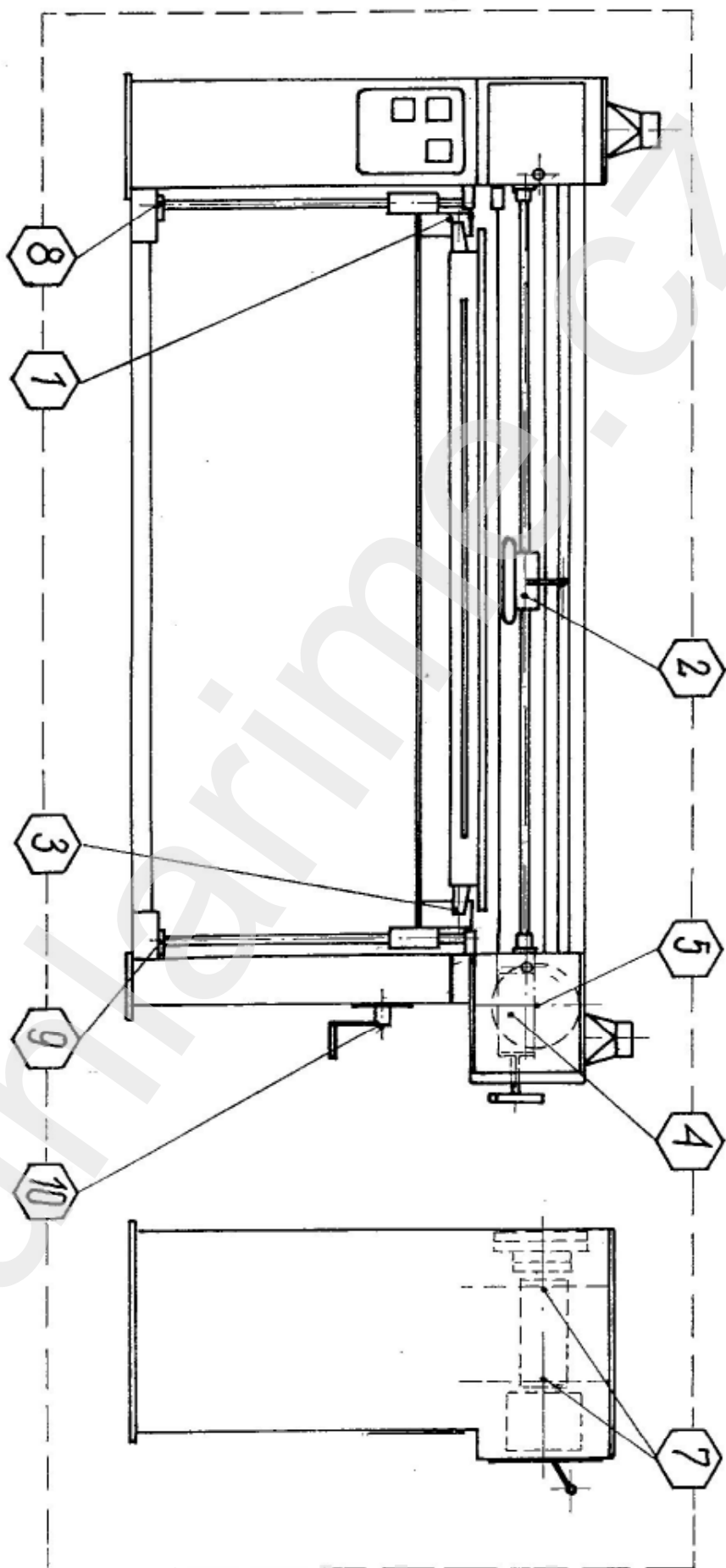
- během práce místo obsluhy stroje musí být dobře osvětlené,
- dodržovat obecných předpisů BHP, týkajících se práce na bruskách do dřeva.

Velmi podstatnou věcí je zajištění místnosti před výbuchem směsi vzduchu s dřevěnými pylinami. Není to problém jednoduchý a nezávisí jen na konstrukci brusky. Předpokládáme svědomitou spolupráci uživatele, a za účelem vyloučení tohoto nebezpečí, uvádíme níže poznámky a pokyny, dodržování kterých, měloby zmenšit možnost zajískření, a tím i výbuchu.

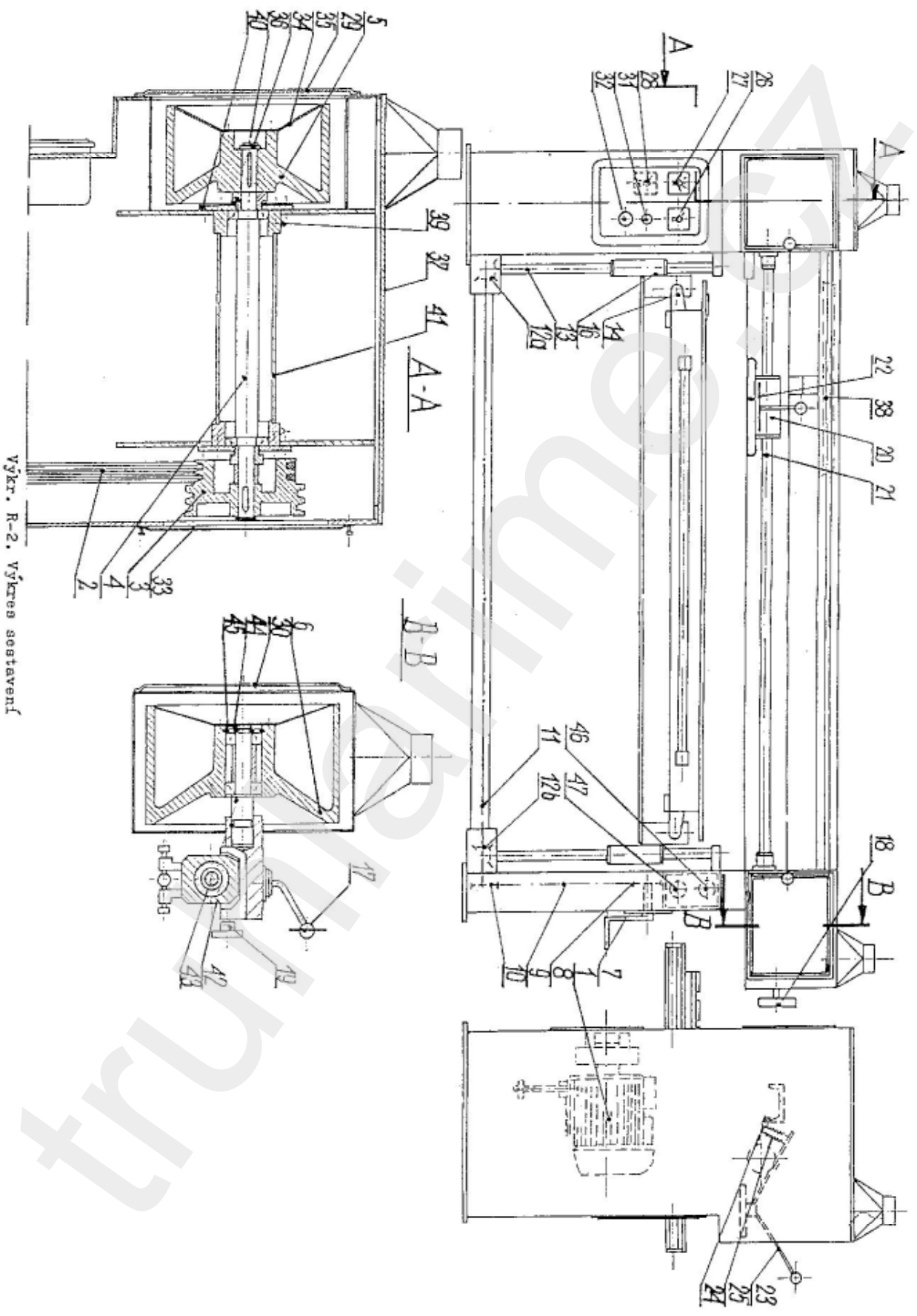
- občas čistit /v závislosti na množství shromážděného prachu/ kryty pásových kol, kryt horní části brusného pásu a vnitřní odsávací potrubí,
- nedopouštět hromadění prachu na pracovním stole kolem brusného elementu,
- občas prověřovat stav povrchů krytů pásových kol a víka krytu brusného pásu /uvnitř/.

Pokud se zjistí setření vrstvy laku /tlumící pasty/, náleží ihned setřené povrchy opravit. Tímto předejdeme před vznikem jiskry, v případě prasknutí brusného pásu.

- občas kontrolovat výkonnost pohybových součástí za účelem zajištění jich, před nadměrným zahříváním se,
- v průběhu výměny brusného pásu dát pozor na:
 - a/ délka pásu má zajišťovat snadné nasazení a také možnost využití plného rozmezí napnutí,
 - b/ nepřípustné je, broušení pomocí pásu nadměrně nataženého /dráha pásového kola pol. 6 vykr. R-2, správně má se nacházet ve vzdálenosti ne menší od plechu krytu než 8-10 mm/,
 - c/ brusný pás během práce se má pohybovat středem běžné dráhy pásových kol, a jeho házení nesmí přesáhnout 3 mm na stranu,
- občas ověřit činnost ústrojí pro čištění brusného pásu, a v případě jeho ucpání, zavlažení a pod. pročistit.



Výkr. R-7. MAZACÍ BODY



PÁSOVÁ BRUSKA

Typ DZJB-200

DZJB-250

ZPRÁVA O REVIZI ELEKTRICKÉHO ZAŘÍZENÍ DŘEVOOBRÁBĚCÍHO STROJE

PROTOKÓL

BADANIA WYPOSAŻENIA ELEKTRYCZNEGO MASZYNY OBRÓBCZEJ

Zpráva o revizi elektrického zařízení dřevocbráběcího stroje
 Protokól badania wyposażenia elektrycznego maszyny obróbczej

Výrobce / Wytwórca	
Typ stroje / Typ maszyny	
Název stroje / Nazwa maszyny	
Výrobní číslo / Numer fabryczny	
Rok výroby / Rok budowy	
Provedení stroje vyhovuje ČSN 341630 Wykonanie wyposażenia elektrycznego odpowiada ČSN 341630	
Prostředí, ve kterém elektrické zařízení může pracovat: Środowisko, w którym wyposażenie elektryczne może pracować:	
Barvy vodičů: / Kolory znakujące przewody: - ochranný vodič / przewód ochronny: - sílových obvodů / obwody siłowe: - řídících obvodů / obwody sterownicze: - nulového vodiče / przewód zerowy: - stejnosměrných vodičů / przewody prądu stałego:	
Průdová soustava, napětí a kmitočet sítě, pro kterou je za- rizení vyrobeno: Rodzaj prądu, napięcie robocze i częstotliwość sieci, dla której wykonano wyposażenie elektryczne:	
Celkový instalovaný příkon v kW Łączne zapotrzebowanie mocy zainstalowanej w kW:	
Největší přechodový odpor ochranného spojení, naměřený mezi hlavní, unítrní i vnější ochrannou svorkou a jakoukoli pří- stupnou částí stroje, na které by se mohlo objevit násled- kem poruchy izolace, nebezpečné dotykové napětí: /odpor nesmí být větší než 0,1 Ohm/ Maksymalna oporność przejścia, mierzona między głównym, we- wnętrznym i zewnętrznym zaciskiem ochronnym, a dowolną do- stępną częścią maszyny, na której z powodu uszkodzenia izo- lacji mogłoby powstać niebezpieczne napięcie dotyku: /oporność nie powinna być większa niż 0,1 Om/	
Nejmenší izolační odpor obvodů nízkého napětí navzájem a proti kostře stroje - provedené zdrojem stejnosměrného na- pětí, nejméně 500 V: <u>měřeno:</u> a/ mezi jednotlivými vodiči sílových obvodů navzájem a pro- ti kostře stroje při vyšroubovaných pojistkách: b/ mezi vodiči sílových a řídících obvodů, jestliže jsou napajeny z pomocného /oddělovacího/ nebo bezpečnostního ochranného transformátoru: c/ mezi jednotlivými vodiči řídících obvodu navzájem a proti zemi: /v žádném případě nesmí být izolační odpor menší než 2 MOhm/ Minimalna oporność obwodów niskiego napięcia między przewo- dami i w stosunku do masy maszyny, powinna być mierzona przy pomocy źródła napięcia prądu stałego mín. 500 V;	

<p><u>mierzyć:</u></p> <p>a/ między poszczególnymi obwodami siłowymi w stosunku do siebie i do ziemi, przy wykręconych bezpiecznikach:</p> <p>b/ między obwodami siłowymi i obwodami sterowniczymi, w przypadku ich zasilania przy pomocy transformatora pomocniczego /transformator izolacyjny/ albo transformator bezpieczeństwa:</p> <p>c/ między poszczególnymi przewodami obwodów sterowania w stosunku do siebie i do ziemi: /w żadnym przypadku oporność izolacji nie może być mniejsza aniżeli 2 MΩ/.</p>	
<p>Nejmenší odpor malého napětí navzájem a proti kostře stroje /do 24 V - zkušební napětí 100 V, nad 24 V - zkušební napětí 500 V; odpor nesmí být menší než 2 MΩm/.</p> <p>Minimalna oporność izolacji obwodów napięcia obniżonego mierzona między przewodami oraz między przewodami a masą maszyny /do 24 V - napięcie pomiarowe 100 V, powyżej 24 V - napięcie pomiarowe 500 V; oporność nie może być mniejsza aniżeli 2 MΩ/.</p>	
<p><u>Funkční zkouška naprázdno</u></p> <p>Ověřit v normálních podmínkách napájení, při jmenovitém napětí a kmitočtu sítě, zda zařízení správně funguje a sled operací je normální.</p> <p>a/ Kontrola správné funkce tlačítka "Havarijní vypnutí", funkce elektrických brzd a chování stroje po přechodném poklesu napětí v síti.</p> <p>b/ Změření příkonů jednotlivých elektromotorů a spotřebičů při normálním chodu, nebo chodu naprázdno a porovnání s údaji na popisných štítcích, zda jejich uchytky jsou v přípustných mezích.</p> <p><u>Próba działania na biegu luzem</u></p> <p>Stwierdzić, czy urządzenie w normalnych warunkach zasilania, przy nominalnym napięciu i częstotliwości sieci, działa prawidłowo oraz czy przebieg czynności maszyny jest normalny.</p> <p>a/ Stwierdzenie prawidłowego działania przycisku "Wyłączenie awaryjne", działanie hamulców elektrycznych i zachowanie się maszyny po przejściowym spadku napięcia w sieci.</p> <p>b/ Pomiar poboru mocy poszczególnych silników elektrycznych oraz odbiorników w czasie normalnej pracy, albo biegu luzem i porównanie tych wyników z danymi na tabliczkach znamionowych, czy ich odchyłki leżą w dopuszczalnych granicach.</p>	

Označení elektromotoru /neb jiného spotřebiče/ dle schématu a jeho funkce.	Jmenovitý výkon /W/	Jmenovitý proud /V/	Naměřený příkon /W/	Poznámka ^{x/}
Określenie silnika elektrycznego /albo innego odbiornika zgodnie ze schematem i jego przeznaczenie/	Moc znamionowa /W/	Prąd znamionowy /A/	Zmierzony pobór mocy /W/	Uwaga ^{x/}

^{x/} Do poznámky uvést, zda elektromotory byly zkušeny zatíženy, neb v chodu naprázdno.

^{xx/} Należy podać, czy silniki elektryczne byly badane pod obciążeniem, czy na biegu luzem.

Elektrické zařízení revidovaného stroje je při dodržení pracovních předpisu a pokynů výrobce, schopné spolehlivého a bezpečného provozu.

Wyposażenie elektryczne sprawdzanej maszyny jest w stanie, przy zachowaniu przepisów oraz wskázówek wytwórcy, zapewnić pewną i w pełni bezpieczną pracę.

Revizi provedl:
Sprawdzenie wykonał:

Jméno:
Nazwisko:

Podpis a razítko podniku:
Podpis i pieczętka zakładu:

Datum: / Data:
Místo: / Miejscowość: