



VRTACÍ DLABAČKA

typ KDR 30 VD 2

NÁVOD K POUŽÍVÁNÍ

VYRÁBÍ: KDR - KOVODRUŽSTVO RYCHNOV NAD KNĚŽNOU

truhlarime.cz

I. ÚVOD

Vážený zákazníku,

předkládáme Vám návod k používání k vrtací dlabačce KDR 30 VD 2. Jeho důsledné dodržování Vám zajistí bezpečný chod stroje. S návodem se v plném rozsahu seznámete dříve, než zařízení poprvé uvedete do provozu.

Přejeme Vám úspěšnou práci a bezporuchový chod.

II. PŘEHLED STATÍ

	Strana
I. Úvod	2
II. Přehled statí	2
III. Technické údaje	3
IV. Technický popis stroje	4
V. Příprava stroje k provozu	5
a) doprava a usazení stroje	5
VI. Elektrické zařízení stroje	5
a) popis elektrického zařízení	5
b) připojení k síti	5
d) údržba a čištění stroje	6
VII. Provoz stroje	7
a) první uvedení stroje do provozu	7
b) vlastní práce na stroji	7
c) všeobecné zásady obsluhy stroje - bezpečnost práce	8
VIII. Údržba	9
a) čištění stroje	9
b) mazání stroje	9
c) výměna a napínání plochého řemene	9
d) vymezení vůle vedení stolu	10
e) použitá ložiska, pohon stroje	10
IX. Příslušenství	10
a) normální	10
b) zvláštní	10

Přílohy:

Schéma vrtací dlabačky KDR 30 VD 2

Mazací plán vrtací dlabačky KDR 30 VD 2

Kontrola geometrické přesnosti stroje KDR 30 VD 2

Schéma zapojení KDR 30 VD 2

III. TECHNICKÉ ÚDAJE

maximální vrtaný průměr	30 mm
maximální hloubka vrtu	150 mm
maximální délka dlabu	230 mm + Ø vrtáku
maximální vzdálenost osy vrtáku od stolu	180 mm
upínací průměry vložek upínacích pouzder:	
příslušenství normální	10, 16 mm
příslušenství zvláštní	6, 7, 8, 9, 11, 12, 13, 14, 15 mm
rozměr stolu	600x300 mm
Natočení stolu	± 40°
Naklopení stolu	± 30°
výška vřetene nad podlahou	880 mm
otáčky vřetene	2500, 3500, 4500 min ⁻¹
elektromotor (s doběhovou brzdou)	
- výkon	1,1 kW
- napětí/proud	380-415V/2,6A
- otáčky	2840 min ⁻¹
- velikost (osová výška)	80 mm
hmotnost	235 kg
hladina hluku v místě obsluhy	87 dB (A)
hladina akustického výkonu	97 dB (A)

IV. TECHNICKÝ POPIS STROJE

Vrtací dlabačka typ KDR 30 VD 2 je dřevoobráběcí stroj, určený pro profesionální pracovníky truhlářských a údržbářských dílen. Slouží k obrábění výrobků ze dřeva. Jiný materiál není dovoleno obrábět. Používají se výhradně dlabací vrtáky max. do \varnothing 30 mm. Není dovoleno používat jiné nástroje, zejména sukovníky, frézy, okružní pily a jiné. Konstrukce stroje umožňuje poměrně snadné, nenáročné umístění v dílně. Stroj je vybaven otvory pro kotevní šrouby, na přišroubování k podlaze.

Vrtací dlabačka KDR 30 VD 2 je stroj celolitinové konstrukce. Skládá se z litinového podstavce, ve kterém je uložen elektromotor s doběhovou brzdou o výkonu 1,1 kW. V horní části je přišroubován vřeteník s výsuvným vřetenem a upínací hlavici, která je chráněna přestavitelným krytem (poz. 22). V zadní části vřetena je přišroubován kryt (poz. 23), který zakrývá vřeteno vysunuté do zadní krajní polohy. Na čele stroje je na konzole uložen stůl (poz. 3) s upínačem materiálu (poz. 4). Celý stůl je možno na nosném sloupku přesunout od vřeteníku až o 100 mm. Požadovaný rozměr je možno nastavit pomocí měřítka (poz. 19). Vřeteno je vysouváno pákovým mechanismem, rovněž uloženým ve stojanu stroje. Posuv stolu je zajištěn ruční pákou (poz. 10). Nastavení výškové polohy stolu se provádí ručním ovládacím kolem poz. 7 a v nastavené poloze se zajistí pákou poz. 8. V této poloze lze stůl natáčet na obě strany v rozsahu 80° tj. vlevo i vpravo 40° . Požadovaný úhel nastavíme podle úhlového měřítka poz. 17. V takto natočené poloze se zajištění provede pouze šroubem poz. 11.

Stůl je možno také naklápět v rozsahu 60° , tj. nahoru i dolů 30° , úhel naklopení se nastaví podle příslušného měřítka. Stůl je v podélné části na straně vřeteníku opatřen osazením a masivním sloupkem, který nese upínací hlavici poz. 4, prostřednictvím křížového držáku. Nastavení polohy upínací hlavice v křížovém držáku je zajištěno upínacími šrouby poz. 5. Upnutí materiálu ke stolu upínací hlavici se provádí excentrem, ovládaným pákou poz. 6. Upínání dlabacích vrtáků, jejichž celkový rozsah obsahuje upínací průměry stopek od \varnothing 6 do \varnothing 16, se provádí upínací hlavici vřetene. Součástí výbavy stroje jsou i dvě upínací vložky 28x10 a 28x16, které mají otvory \varnothing 10 a \varnothing 16. Vysouvání vřetene lze omezit na libovolnou hloubku dlabu a nastavit na měřítku s dorazem poz. 2. Rovněž tak podélný posuv stolu lze stavitelným způsobem vymezit dvěma dorazy délky dlabu poz. 15. Jednotlivé parametry délky a hloubky dlabu a polohy stolu lze nastavit dle příslušných měřitek poz. 16 a 18.

Vřeteno stroje je poháněno plochým řemenem s možností nastavení tří druhů otáček.

Konstrukce vřeteníku je chráněna vynálezem č. 2484-92.

Ve stojanu stroje je umístěn hlavní vypínač poz. 24.

V. PŘÍPRAVA STROJE K PROVOZU

a/ Doprava a usazení stroje

Stroj je expedován v překližkové bedně, která je přichycena na spodním dřevěném podstavci, sešroubovaném s rámem stroje. Podstavec umožňuje manipulaci jak vysokozdvížným vozíkem, tak ručním nízkozdvížným vozíkem.

Je zakázáno při manipulaci stroj zavěšovat za stůl, za vřetenou nebo za zadní kryt.

Stroj se po vybalení z bedny může přímo postavit na podlahu, která musí samozřejmě vyhovovat jak svou únosností, tak i rovinností, a třemi kotevními šrouby se přišroubuje.

VI. ELEKTRICKÉ ZAŘÍZENÍ STROJE

je provedeno podle ČSN EN 60204 - 1, pro prostředí s hořlavým prachem a pro teplotu okolí +5 až +40°C.

a/ Popis elektrického zařízení

Ve stojanu stroje je umístěn elektromotor a motorový jistič, který slouží jako vypínač stroje, jistí motor před přetížením, chodem na dvě fáze a před samovolným spuštěním po přechodné ztrátě napětí sítě.

b/ Připojení k síti

Před připojením se odejme kryt motoru, zadní kryt poz. 21 a čelní panel jističe poz. 24.

Stroj je možno připojit dvěma způsoby:

napevno - vodičem v podlaze s vyústěním uvnitř stojanu v místě dostatečně vzdáleném od pohybujících se částí. Vodič se zavede do jističe vývodkou P 13,5 a upevní se příchytkou, která je uvnitř stojanu v prostoru pro motor

pohyblivým přívodem - t. j. šňůrou s vidlicí. Přívodní šňůra se do stojanu zavede vývodkou, která se našroubuje do otvoru se závitem P 13,5, umístěného na spodní části stojanu na straně krytu motoru. Tento otvor je uzavřen zátkou.

Připojení šňůrou s vidlicí by mělo být použito jen výjimečně tam, kde stroj bude častěji přemísťován. Přívodní šňůra pak musí být chráněna před mechanickým namáháním

a uložena tak, aby na pracovišti nepřekážela. Pro oba způsoby připojení se doporučuje použít přívodního vodiče typu CYSY, CGSG a pod., o průřezu odpovídajícímu předřazenému jističi a způsobu uložení, s konci upravenými proti třepení nalisováním kolíkových nebo trubičkových koncovek.

Po demontáži čelního panelu jističe, krytu motoru a zadního krytu je možno zavést přívodní vodič vývodkou P 13,5 do prostoru jističe. Fázové vodiče se připojí na svorky jističe 1, 3, 5 (na dvou z těchto svorek je již od výrobce připojena cívka podpěťové spouště), ochranný vodič se připojí na horní svorku PE. Při připojování je nutné vyjmout jistič z krytu. Po zapojení se dotáhnou ucpávkové vývodky a přívod se upevní ke stojanu příchytkou, která je na pravé straně uvnitř krytu motoru.

Stroj se spouští tlačítkem jističe "I", zastavuje stiskem červeného tlačítka. Po připojení stroje k síti krátkým spuštěním ověřte, zda se vřeteno otáčí vyznačeným směrem.

Tlačítko "I" zůstane ve stlačené poloze jen tehdy, je-li stroj připojen k síti pod napětím, jinak se volně pohybuje a jistič nelze zapnout.

Vypíná-li při práci samovolně jistič, je to způsobeno s velkou pravděpodobností přetížením motoru buď použitím otupeného nástroje nebo neúměrně velké síly při podávání nástroje do záběru. Jistič je nastaven výrobcem stroje na proud motoru při příslušném napětí. Nenastavujte jej na proud větší, ale pokračujte v práci až asi po 30 minutové přestávce, nutné k ochlazení vinutí. I když je motor jištěn před přetížením, může dojít k jeho spálení, jestliže několikrát za sebou v krátké době jistič vypnul a byl znovu zapnut bez zařazení dostatečně dlouhé přestávky na ochlazení.

Připojení stroje k síti musí provést odborník.

c/ Údržba, čištění

Zařízení nevyžaduje zvláštní údržbu, ta spočívá jen v občasném vyčištění prostoru uvnitř jističe od prachu a v udržování povrchu motoru v čistotě. První čištění se doporučuje provést po 3 měsících provozu a podle stupně zaprášení pak stanovit kratší nebo delší interval čištění.

V době pracovního klidu stroj odpojte od sítě vypnutím předřazeného vypínače nebo vytažením vidlice přívodní šňůry ze zásuvky, je-li jí stroj opatřen, taktéž při každém čištění, seřizování, údržbě a přemísťování stroje. Ve všech těchto případech také zajistěte vypnutý stav proti náhodnému zapnutí nepovolanou osobou.

UPOZORNĚNÍ

Veškeré činnosti na elektrickém zařízení musí provádět odborník.

VII. PROVOZ STROJE

a/ První uvedení stroje do provozu

Před uvedením stroje do provozu se seznamte v plném rozsahu s návodem k používání. Zkontrolujte polohu stolu, aby nemohlo dojít k případné kolizi s upínací hlavici vřetene.

b/ Práce na stroji

Do odšroubované matice upínací hlavice vřetena (1) vložíme vložku upínacího pouzdra s požadovaným otvorem a zaklapneme ji za drátěný kroužek, který je uvnitř matice. Tento celek našroubujeme na upínací hlavici vřetena a nedotahujeme. Teprve nyní můžeme zasunout příslušný vrták a matici řádně dotáhneme. Vřeteno musíme přidržet zajišťovací tyčí, kterou zasuneme do otvoru na jeho druhém konci (pod litinovým krytem). Zajišťovací tyč a hákový klíč, kterým šroubujeme matici, jsou dodávány jako příslušenství stroje. **POZOR!** Když budete vyměňovat vrták, povolte matici upínací hlavice jen tak, aby uvolnila vnitřní vložku. Matice povytáhne vložku zmíněným kroužkem. Pak lehce vrták vysunete. Při výměně upínací vložky musí vždy vložka zaklapnout za drátěný kroužek.

Celý stůl poz. 3 je na nosném sloupku umístěn v krajní poloze u vřeteníku. Při práci s delšími dlabacími vrtáky a také někdy při práci s naklopeným nebo natočeným stolem (vyjímecně s naklopeným i natočeným stolem) přesuňte celý stůl. Požadovanou polohu nastavíte pomocí měřítka poz. 19. Rozsah přesunutí je 100 mm. Musí se nejdříve povolit dva šrouby poz. 13. Stačí jen na jedné straně. Přesunutí se provede pomocí šroubu poz. 14. Po nastavení polohy je nutno šrouby opět pevně dotáhnout.

Před natočením stolu povolte zajišťovací šroub poz. 8 tak, aby se dalo stolem lehce otáčet. Úhel natočení zjistíte na úhlovém měřítku poz. 17. Stůl v této poloze zajistíte pouze šroubem poz. 11 **POZOR!** Nedotahujte šroub poz. 8, hrozí nebezpečí poškození sloupku stolu.

Před naklopením stolu nejdříve uvolněte šrouby poz. 12. Úhel naklopení zjistíte na příslušném úhlovém měřítku. Po nastavení žádaného úhlu opět šrouby poz. 12 pevně dotáhněte.

POZOR! Seříd'te všechny dorazy a zajišťovací šrouby tak, aby nedošlo ke střetu vrtáku nebo vřetena se stolem. Při natočení nesmí dojít ke střetu stolu se stojanem stroje nebo s vypínačem.

Před započtením práce na stroji nastavte příslušné otáčky vřetena. Nejdříve sundejte zadní kryt poz. 21. Uvolněte plochý řemen povolením hvězdice poz. 20. Přesuňte plochý řemen na příslušný průměr řemenice motoru i řemenice vřeteníku. Pro snadnější přestavení řemenu na řemenici vřeteníku můžete odšroubovat litinový kryt

poz. 23. Stačí, když kryt posunete dozadu. Po nastavení otáček napněte řemen tak, aby při rozběhu nepadal. Stroj zakrytujte!

Na stůl poz. 3, položte obráběný materiál a dorazte na osazení stolu. Při dlouhém obráběném materiálu je nutné jeho druhý konec podepřít podpěrným válečkem, případně předem připravenou podložkou. Obráběný materiál upněte ke stolu následujícím způsobem. Upínací šrouby poz. 5 křížového držáku povolte tak, aby šlo s upínací hlavici poz. 4 volně prostorově pohybovat. Upínací hlavici uchopte do jedné ruky, druhou rukou natočte páku upínacího excentru poz. 6 do polohy začátku činné části excentru. Hlavici položte na upínaný materiál a šrouby křížového držáku utáhněte. Nyní můžete provést definitivní upnutí materiálu ke stolu, utažením páky excentru. Dále musíte provést přesné seřízení polohy a hloubky dlabu. Polohu dlabu nastavíte výškově ručním ovládacím kolečkem poz. 7, po předchozím povolení páky poz. 8. Při tomto nastavování nejdříve natočte dlabací vrták tak, aby jeho boční ostří (fazetka) bylo v nejnižší nebo nejvyšší poloze. Tuto polohu nastavte ručním otáčením vřeteně. Tím znáte přesnou polohu spodní nebo horní části dlabu. Případné natočení stolu pro provedení proměnné hloubky dlabu proveďte tak, že nejdříve povolte zajišťovací páku poz. 8, aby šlo se stolem volně otáčet a v nastavené poloze (a to výškově) se stůl zajistí šroubem poz. 12. Délku dlabu vymezte pomocí měřítka poz. 16 dvěma dorazy poz. 15.

Pákou poz. 9 přisuňte vřeteně s upnutým dlabacím vrtákem k obráběnému materiálu a od dorazové plochy na tělese vřeteníku nastavte pomocí měřítka dorazem poz. 2 hloubku dlabu a doraz zajistěte.

Obrobek musí být pevně upnut tak, aby nemohlo dojít při obrábění k jeho uvolnění. Hrozí-li během obrábění zborcení stěny, na kterou tlačí upínací hlavice poz. 4, podložte hlavici dostatečně velkou a pevnou dřevěnou podložkou.

Vlastní dlabání se provádí tak, že vrtáme otvory pokud možno co nejbližše u sebe, nejlépe přes sebe, po celé hloubce a délce dlabu a pak teprve dlab postupně rozjíždíme až dosáhneme předvrtané hloubky.

Důležité upozornění!

Při každé ruční manipulaci s vřetenem, to je při upínání dlabacích vrtáků a seřizování dlabu, vždy vypněte vypínač. Dbejte, aby nikdy nedošlo k roztočení vřeteně bez řádně upnutého a dotaženého dlabacího vrtáku a bez zajištěného krytu upínací hlavice (poz. 21)! Mimo úrazu hrozí i nebezpečí zničení kuželové dutiny vřeteně a tímto i k vážnému poškození stroje.

Obrobek musí být upnut tak, aby nedošlo při obrábění k jeho uvolnění.

c/ Všeobecné zásady obsluhy stroje - bezpečnost práce

Na stroji mohou pracovat pouze osoby dokonale obeznámené jak s vlastní prací, tak i s obsluhou stroje. Stroj nesmí obsluhovat mladiství. Okolí stroje musí být volně

přístupné k manipulaci s materiálem, nesmí nic překážet. Po skončení práce ihned vypněte stroj a hlavní vypínač zajistěte proti nepovolaným osobám. Stroj udržujte v řádné čistotě. Dbejte, aby obsluha měla řádně upnutý oděv, aby nemohlo případně dojít k zachycení o dlabací vrták.

VIII. ÚDRŽBA

a/ Čistění stroje

Stroj je nutno po každém ukončení práce řádně vyčistit, zejména je nutné dbát na dokonalou čistotu vřetene, stolu, jeho vedení a zvedacího sloupku. Není povoleno staré usazené nečistoty seškrabávat na vřetenu ostrým, tvrdým předmětem. Mohlo by dojít k jeho poškození a tím k poškození stírací manžety. Je zakázáno stroj sprchovat vodou.

b/ Mazání stroje

Na stroji je nutno mazat zejména tyto části:

1. vřeteno -
po odšroubování krycí zátky na boční straně vřeteníku natočíme vřeteno tak, aby byla přístupná maznička otvorem zátky. Mazání provádíme mazacím tukem AK 2. Hlavní ložiska vřeteníku a ložiska páky vřetene jsou opatřena trvalou tukovou náplní.
2. vedení stolu -
na kratších čelech vedení stolu jsou po obou stranách dvě mazničky. Mazání provádíme tukem AK 2.
3. ovládací a upínací páky -
všechny čepy ovládacích a upínacích pák mažeme olejem PP 90.

Všechny výše popsané mazací úkony provádíme před každým započítím pracovní směny.

c/ Výměna a napínání plochého řemene

Odšroubujte zadní kryt vřetene poz. 23 a zadní kryt poz. 21. Odšroubujte tyčku dorazu hloubky dlabu poz. 2 a vyjměte čep páky vřetene. Hvězdicí poz. 20 uvolněte el. motor a plochý řemen sejměte. Montáž nového plochého řemene proveďte opačným postupem. Napínání řemene proveďte pomocí hvězdice poz. 20.

Upozornění:

Stroj nesmí být spuštěn bez řádně namontovaných krytů.

d/ Vymezení vůle ve vedení stolu

Vůle mezi stolem a jeho vedením se vymezuje přítlačnou vodící lištou. Povolte imbus šrouby M10 připevňující lištu ke stolu a lehce dotáhněte tak, abychom ji mohli posouvat bočními závrtnými šrouby M8. Po vymezení vůle zajistěte závrtné šrouby kontramaticí a lištu imbus šrouby pevně dotáhněte ke stolu. Při správně seřízené vůli musí jít se stolem lehce pohybovat po celé délce vedení.

e/ Použitá ložiska, pohon stroje

60112Z SKF	2 ks - vřeteník
6004-RS ČSN 02 4640	2 ks - páka vřetene
Stírací kroužek vřetene 40	
ČSN 029 295	2 ks
Plochý řemen	
Habasit S 250-1370x13	1 ks - pohon vřetene
El. motor s doběhovou brzdou 1,1 kW, 2840 min ⁻¹ , velikost 80	

IX. PŘÍSLUŠENSTVÍ

a/ normální

Hákový klíč s kolíkem č. v. 3-15-0059-09
Klíč imbus 5, 10
Vložky upínacího pouzdra 28x10 a 28x16
Zajišťovací tyč Ø 15 mm

b/ zvláštní

Vložky upínacího pouzdra
28x6, 28x7, 28x8, 28x9, 28x11, 28x12, 28x13, 28x14, 28x15
Dlabací vrtáky průměru 6 až 16 mm - dle přání zákazníka

V průběhu výroby jsou uplatňována dílčí konstrukční zlepšení, proto původní dokumentace může být v nepodstatných detailech, netýkajících se funkčních vlastností, odlišná od daného výrobku.

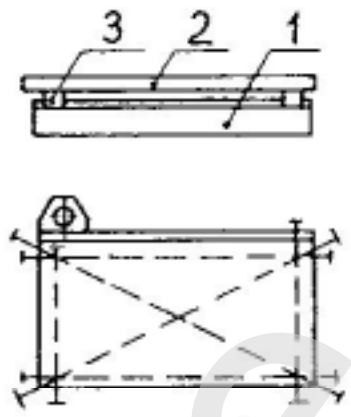
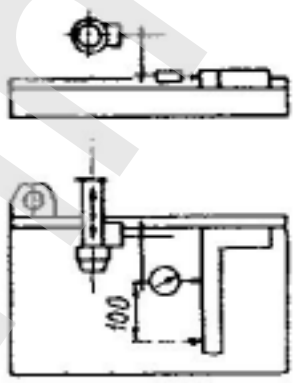
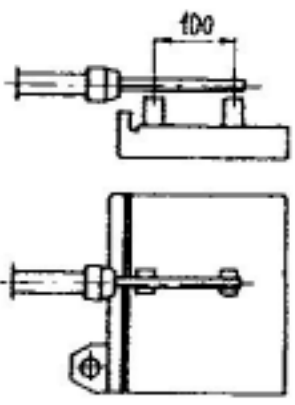
Schváleno Strojírenským zkušebním ústavem v Brně.

Vyrábí: KDR-kovodružstvo
516 13 Rychnov nad Kněžnou
tel.: (0445) 337 111
fax: (0445) 212 42

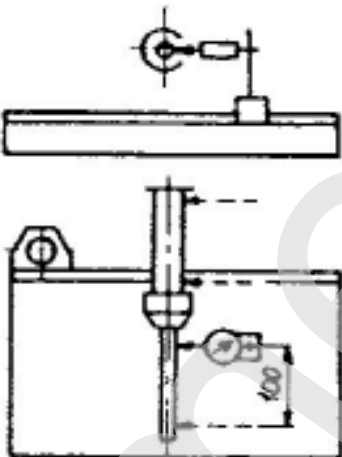
Záruční i pozáruční servis objednávejte u výrobce.

Náhradní díly objednávejte na adrese: **Prodejna KDR**
Lipovka 95
516 13 Rychnov n.Kn.
tel.: (0445) 231 25

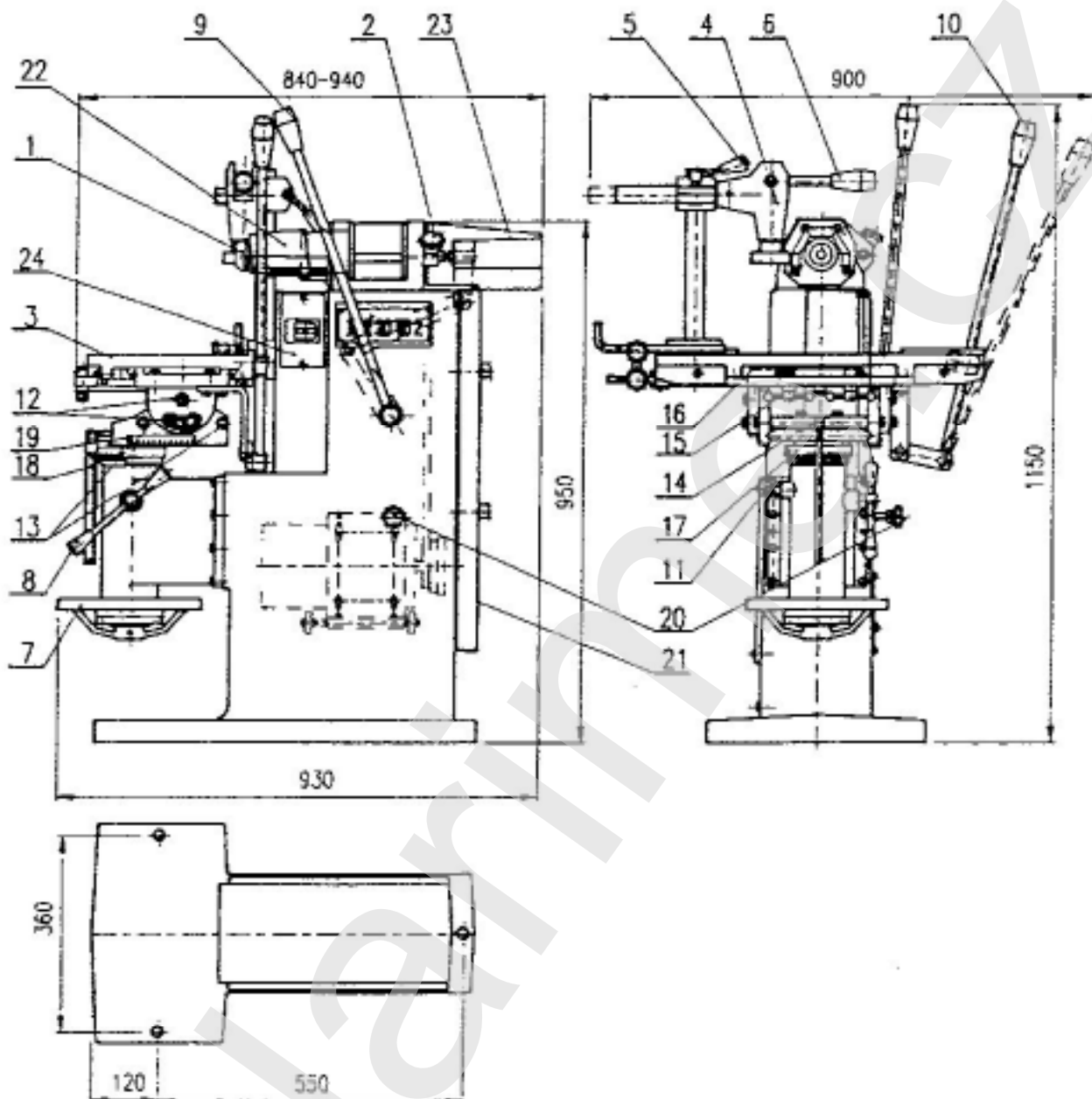
KONTROLA GEOMETRICKÉ PŘESNOSTI STROJE KDR 30 VD 2

<p>Popis měření</p> <p>1. Rovinnost pracovního povrchu stolu</p> <p>Na pracovní plochu stolu se na dvou koncových měrkách stejné výšky ustaví kontrolní pravítka ve vyznačených polohách.</p> <p>Vůle mezi povrchem stolu a spodní hranou kontrolního pravítka se měří spároměrem a koncovými měrkami. Úchyłka rovinnosti je největší rozdíl mezi naměřenými hodnotami ve všech vyznačených polohách kontrolního pravítka.</p> <p>Úchyłky: dovol. 0,3</p>	 <p>1. Stůl 2. Kontrolní pravítka 3. Koncová měřka</p>	
<p>2. Přesnost natočení stolu</p> <p>Stůl natočíme dle stupnice do polohy 0 a na vodící lištu stolu přiložíme úbělník. Měření provádíme číselníkovým úchyłkoměrem připevněným na vřetenu, jeho vysouváním v délce 100 mm.</p> <p>Úchyłky: dovol. 0,5/100</p>		
<p>3. Rovnoběžnost vřetene a stolu</p> <p>Do hlavy vřetene upneme kontrolní trn $\varnothing 16$.</p> <p>Rovnoběžnost mezi povrchem stolu a spodní hranou kontrolního trnu se měří spároměrem a koncovými měrkami ve vzdálenosti 100 mm. Úchyłka rovnoběžnosti je naměřený rozdíl ve vzdálenosti 100 mm.</p> <p>Úchyłky: dovol. 0,2/100</p>		

KONTROLA GEOMETRICKÉ PŘESNOSTI STROJE KDR 30 VD 2

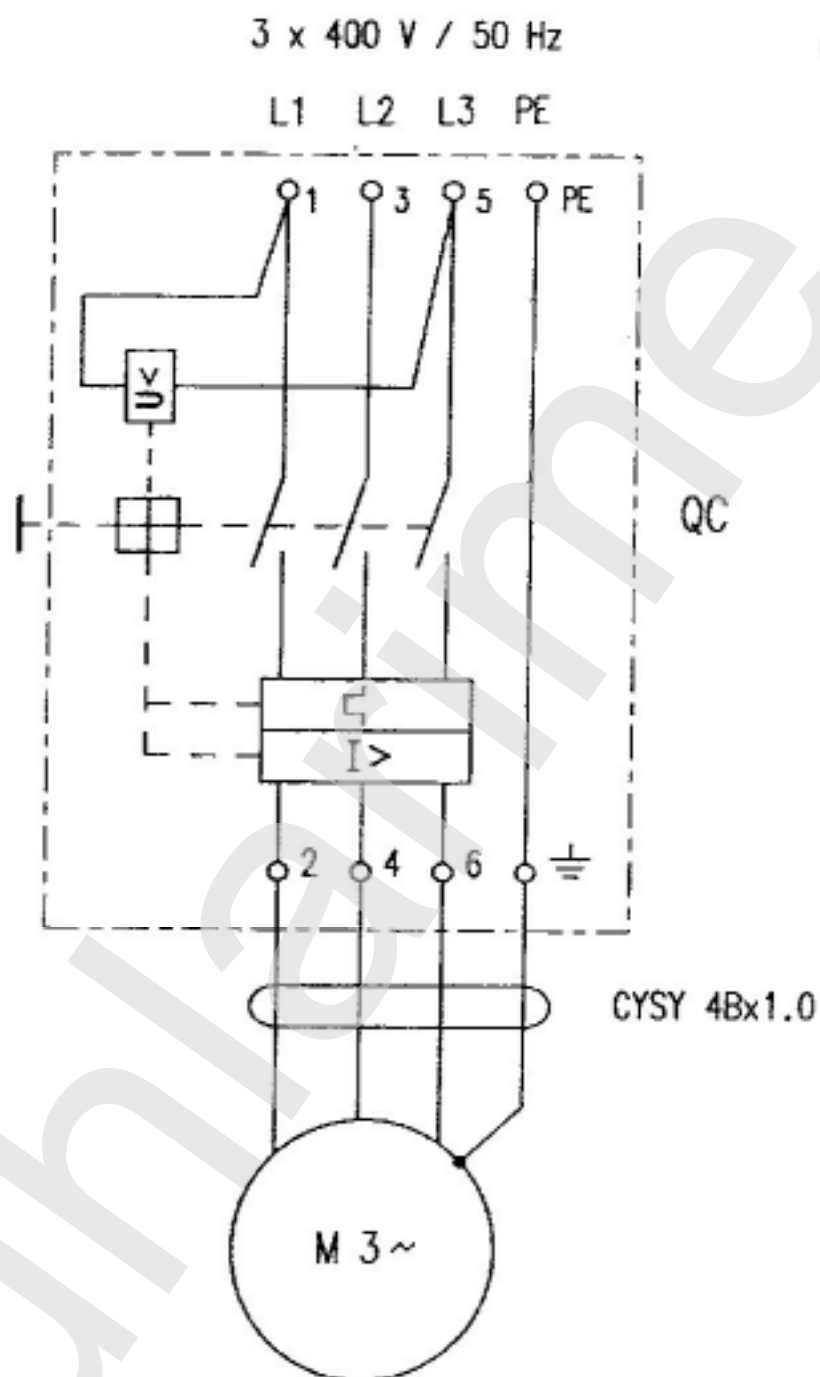
<p>4. Obvodové házení vřetene</p> <p>Do hlavy vřetene upneme kontrolní trn $\varnothing 16$. Měření se provádí číselníkovým úchylkoměrem při maximálním 1,2 vřetene a 3,4 kontrolního trnu. Obvodové házení se stanovuje jako naměřená hodnota na jednu otáčku vřetene ve vyznačených místech.</p> <p>Úchyly: dovol. 1-0,1 2-0,1 3-0,2 4-0,2</p>		

VRTACÍ DLABAČKA KDR 30 VD 2



- | | |
|--|-------------------------------------|
| 1. Úpinací hlavice včetně | 13. Šrouby zajištění vysunutí stolu |
| 2. Doraz hloubky dlabu | 14. Šroub vysunutí stolu |
| 3. Úpinací stůl | 15. Dorazy délky dlabu |
| 4. Úpinací hlavice | 16. Měřítka délky dlabu |
| 5. Zajišť. šroub polohy up. hlavice | 17. Úhl. měřítka natočení stolu |
| 6. Páka s výstředníkem up. hlavice | 18. Měřítka nastavení výšky stolu |
| 7. Ruč. ovlád. kolo nast. výšky stolu | 19. Měřítka vysunutí stolu |
| 8. Zajišť. šroub nast. výšky stolu | 20. Hvězdice napínání řemene |
| 9. Pracovní páka posuvu včetně | 21. Zadní kryt |
| 10. Páka posuvu stolu | 22. Kryt upínače |
| 11. Šroub zajištění stolu při natočení | 23. Litinový kryt včetně |
| 12. Šrouby zajištění naklopení stolu | 24. Hlavní vyořnač |

SCHEMA ZAPOJENÍ VRTACÍ DLABAČKY KDR 30 VD 2



QC - motorový jistič $I = 2.5 \div 4A$, IP55
s podpětovou spouští 400V 50Hz

M - motor 1.1 kW, 2860 ot/min, IP54, IM B3
s doběhovou brzdou

Y/Δ 380 ÷ 415/220 ÷ 240V, 2.6/4.5A 50Hz

MAZACÍ PLÁN KDR 30 VD 2

1. Vřeteno
2. Vedení stolu
3. Sloupek stolu
4. Čepy ovládacích pák

mazací tuk AK 2
mazací tuk AK 2
mazací tuk AK 2
olej PP 90

